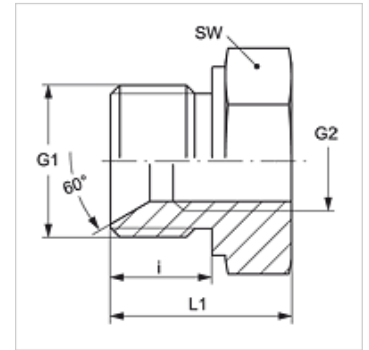


G HB IR L

Conexão rosca

Características

Conexão 1	Rosca externa BSP cilíndrica
Tipo de vedação 1	Cone interno 60°
Conexão 2	Rosca interna BSP cilíndrica
Tipo de vedação 2	vedação plana
Tipo	Adaptador rosca fêmea longa
Modelo	reto
Material	Aço
Proteção de superfície	com revestimento galvanizado



Artigo

Descrição	G1	G2	i (mm)	L1 (mm)	SW (mm)
G HB 06 IR 04 L	Rosca 3/8" -19	Rosca 1/4" -19	12,0	30,5	22
G HB 08 IR 06 L	Rosca 1/2" -14	Rosca 3/8" -19	16,0	38,0	30
G HB 16 IR 08 L	Rosca 1" -11	Rosca 1/2" -14	19,0	50,0	41
G HB 16 IR 12 L	Rosca 1" -11	Rosca 3/4" -14	20,5	47,5	41
G HB 20 IR 16 L	Rosca 1.1/4" -11	Rosca 1" -11	20,0	48,0	50
G HB 24 IR 20 L	Rosca 1.1/2" -11	Rosca 1.1/4" -11	22,0	54,5	55

SW = tamanho da chave