

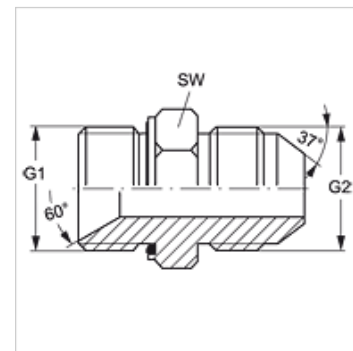
G HBED HJ VA

Conexão roscada

HANSA FLEX

Características

| | |
|-------------------|------------------------------|
| Tipo de vedação 1 | Cone interno 60° + forma E |
| Conexão 1 | Rosca externa BSP cilíndrica |
| Conexão 2 | Rosca externa UN/UNF |
| Tipo de vedação 2 | Cone externo 74° |
| Tipo | Adaptador de conexão |
| Modelo | reto |
| Material | Aço inoxidável |



Instruções de encomenda

Vedações NBR

FPM (Viton) a pedido

Artigo

| Descrição | G1 | G2 | SW (mm) |
|--------------------|------------------|----------------|------------|
| G HBED 02 HJ 04 VA | Rosca 1/8" -28 | 7/16" -20 UNF | 14 |
| G HBED 02 HJ 05 VA | Rosca 1/8" -28 | 1/2" -20 UNF | 14 |
| G HBED 02 HJ 06 VA | Rosca 1/8" -28 | 9/16" -18 UNF | 16 |
| G HBED 04 HJ VA | Rosca 1/4" -19 | 7/16" -20 UNF | 19 |
| G HBED 04 HJ 05 VA | Rosca 1/4" -19 | 1/2" -20 UNF | 19 |
| G HBED 04 HJ 06 VA | Rosca 1/4" -19 | 9/16" -18 UNF | 19 |
| G HBED 04 HJ 08 VA | Rosca 1/4" -19 | 3/4" -16 UNF | 19 |
| G HBED 06 HJ 04 VA | Rosca 3/8" -19 | 7/16" -20 UNF | 22 |
| G HBED 06 HJ 05 VA | Rosca 3/8" -19 | 1/2" -20 UNF | 22 |
| G HBED 06 HJ VA | Rosca 3/8" -19 | 9/16" -18 UNF | 22 |
| G HBED 06 HJ 08 VA | Rosca 3/8" -19 | 3/4" -16 UNF | 22 |
| G HBED 06 HJ 10 VA | Rosca 3/8" -19 | 7/8" -14 UNF | 24 |
| G HBED 08 HJ 04 VA | Rosca 1/2" -14 | 7/16" -20 UNF | 27 |
| G HBED 08 HJ 06 VA | Rosca 1/2" -14 | 9/16" -18 UNF | 30 |
| G HBED 08 HJ VA | Rosca 1/2" -14 | 3/4" -16 UNF | 30 |
| G HBED 08 HJ 10 VA | Rosca 1/2" -14 | 7/8" -14 UNF | 30 |
| G HBED 08 HJ 12 VA | Rosca 1/2" -14 | 1.1/16" -12 UN | 30 |
| G HBED 12 HJ 08 VA | Rosca 3/4" -14 | 3/4" -16 UNF | 36 |
| G HBED 12 HJ 10 VA | Rosca 3/4" -14 | 7/8" -14 UNF | 36 |
| G HBED 12 HJ VA | Rosca 3/4" -14 | 1.1/16" -12 UN | 36 |
| G HBED 12 HJ 16 VA | Rosca 3/4" -14 | 1.5/16" -12 UN | 36 |
| G HBED 16 HJ 10 VA | Rosca 1" -11 | 7/8" -14 UNF | 41 |
| G HBED 16 HJ 12 VA | Rosca 1" -11 | 1.1/16" -12 UN | 41 |
| G HBED 16 HJ VA | Rosca 1" -11 | 1.5/16" -12 UN | 41 |
| G HBED 16 HJ 20 VA | Rosca 1" -11 | 1.5/8" -12 UN | 46 |
| G HBED 20 HJ 16 VA | Rosca 1.1/4" -11 | 1.5/16" -12 UN | 50 |
| G HBED 20 HJ VA | Rosca 1.1/4" -11 | 1.5/8" -12 UN | 50 |
| G HBED 20 HJ 24 VA | Rosca 1.1/4" -11 | 1.7/8" -12 UN | 50 |
| G HBED 24 HJ 20 VA | Rosca 1.1/2" -11 | 1.5/8" -12 UN | 55 |
| G HBED 24 HJ VA | Rosca 1.1/2" -11 | 1.7/8" -12 UN | 55 |

SW = tamanho da chave

Variantes do produto

G HBED HJ Conexão roscada, Aço

Acessório para

WD V Vedação em elastômero para conexões ED