

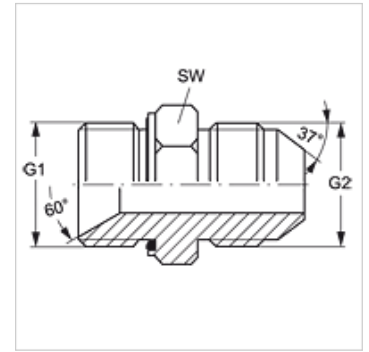
G HBED HJ

Conexão roscada

HANSA FLEX

Características

Tipo de vedação 1	Cone interno 60° + forma E
Conexão 1	Rosca externa BSP cilíndrica
Conexão 2	Rosca externa UN/UNF
Tipo de vedação 2	Cone externo 74°
Tipo	Adaptador de conexão
Modelo	reto
Material	Aço
Proteção de superfície	com revestimento galvanizado



Artigo

Descrição	G1	G2	SW (mm)
G HBED 12 HJ 14	Rosca 3/4" -14	1.3/16" -12 UN	32
G HBED 20 HJ 12	Rosca 1.1/4" -11	1.1/16" -12 UN	50

SW = tamanho da chave

Variantes do produto

G HBED HJ VA Conexão roscada, Aço inoxidável

Acessório para

WD Vedação em elastômero para conexões ED