

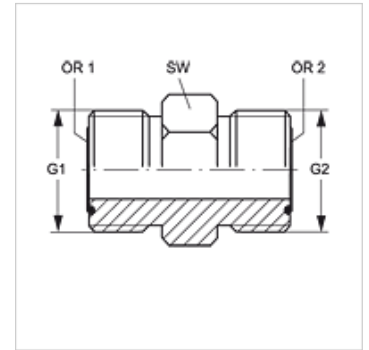
# G HJOF

Conexão roscada

**HANSA FLEX**

## Características

|                        |                              |
|------------------------|------------------------------|
| Conexão 1              | Rosca externa ORFS           |
| Tipo de vedação 1      | vedação plana com O-ring     |
| Conexão 2              | Rosca externa ORFS           |
| Tipo de vedação 2      | vedação plana com O-ring     |
| Tipo                   | Adaptador de conexão         |
| Modelo                 | reto                         |
| Material               | Aço                          |
| Proteção de superfície | com revestimento galvanizado |



## Artigo

| Descrição         | G1              | G2              | SW<br>(mm) | OR1          | OR2          |
|-------------------|-----------------|-----------------|------------|--------------|--------------|
| G HJOF 04         | 9/16" -18 UNF   | 9/16" -18 UNF   | 16         | 7,65 x 1,78  | 7,65 x 1,78  |
| G HJOF 04 HJOF 06 | 9/16" -18 UNF   | 11/16" -16 UN   | 19         | 7,65 x 1,78  | 9,25 x 1,78  |
| G HJOF 06         | 11/16" -16 UN   | 11/16" -16 UN   | 19         | 9,25 x 1,78  | 9,25 x 1,78  |
| G HJOF 06 HJOF 08 | 11/16" -16 UN   | 13/16" -16 UN   | 22         | 9,25 x 1,78  | 12,42 x 1,78 |
| G HJOF 08         | 13/16" -16 UN   | 13/16" -16 UN   | 22         | 12,42 x 1,78 | 12,42 x 1,78 |
| G HJOF 08 HJOF 10 | 13/16" -16 UN   | 1" -14 UNS      | 27         | 12,42 x 1,78 | 15,60 x 1,78 |
| G HJOF 10         | 1" -14 UNS      | 1" -14 UNS      | 27         | 15,60 x 1,78 | 15,60 x 1,78 |
| G HJOF 10 HJOF 12 | 1" -14 UNS      | 1.3/16" -12 UN  | 32         | 15,60 x 1,78 | 18,77 x 1,78 |
| G HJOF 12         | 1.3/16" -12 UN  | 1.3/16" -12 UN  | 32         | 18,77 x 1,78 | 18,77 x 1,78 |
| G HJOF 12 HJOF 16 | 1.3/16" -12 UN  | 1.7/16" -12 UN  | 41         | 18,77 x 1,78 | 23,52 x 1,78 |
| G HJOF 16         | 1.7/16" -12 UN  | 1.7/16" -12 UN  | 38         | 23,52 x 1,78 | 23,52 x 1,78 |
| G HJOF 16 HJOF 20 | 1.7/16" -12 UN  | 1.11/16" -12 UN | 46         | 23,52 x 1,78 | 29,87 x 1,78 |
| G HJOF 20         | 1.11/16" -12 UN | 1.11/16" -12 UN | 46         | 29,87 x 1,78 | 29,87 x 1,78 |
| G HJOF 24         | 2" -12 UN       | 2" -12 UN       | 55         | 37,82 x 1,78 | 37,82 x 1,78 |
| G HJOF 32         | 2.1/2" -12 UN   | 2.1/2" -12 UN   | 70         | 48,90 x 2,62 | 48,90 x 2,62 |

SW = tamanho da chave

## Variantes do produto

G HJOF VA Conexão roscada, Aço inoxidável