

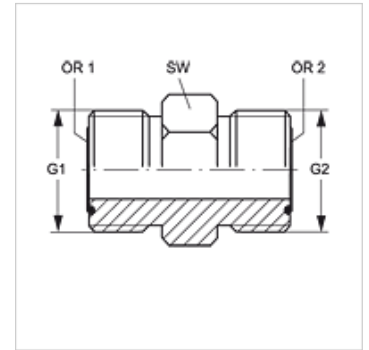
# G HJOF VA

Conexão roscada

**HANSA FLEX**

## Características

|                   |                          |
|-------------------|--------------------------|
| Conexão 1         | Rosca externa ORFS       |
| Tipo de vedação 1 | vedação plana com O-ring |
| Conexão 2         | Rosca externa ORFS       |
| Tipo de vedação 2 | vedação plana com O-ring |
| Tipo              | Adaptador de conexão     |
| Modelo            | reto                     |
| Material          | Aço inoxidável           |



## Instruções de encomenda

Vedações NBR  
FPM (Viton) a pedido

## Artigo

| Descrição    | G1              | G2              | SW<br>(mm) | OR1          | OR2          |
|--------------|-----------------|-----------------|------------|--------------|--------------|
| G HJOF 04 VA | 9/16" -18 UNF   | 9/16" -18 UNF   | 16         | 7,65 x 1,78  | 7,65 x 1,78  |
| G HJOF 06 VA | 11/16" -16 UN   | 11/16" -16 UN   | 19         | 9,25 x 1,78  | 9,25 x 1,78  |
| G HJOF 08 VA | 13/16" -16 UN   | 13/16" -16 UN   | 22         | 12,42 x 1,78 | 12,42 x 1,78 |
| G HJOF 10 VA | 1" -14 UNS      | 1" -14 UNS      | 27         | 15,60 x 1,78 | 15,60 x 1,78 |
| G HJOF 12 VA | 1.3/16" -12 UN  | 1.3/16" -12 UN  | 32         | 18,77 x 1,78 | 18,77 x 1,78 |
| G HJOF 16 VA | 1.7/16" -12 UN  | 1.7/16" -12 UN  | 38         | 23,52 x 1,78 | 23,52 x 1,78 |
| G HJOF 20 VA | 1.11/16" -12 UN | 1.11/16" -12 UN | 46         | 29,87 x 1,78 | 29,87 x 1,78 |
| G HJOF 24 VA | 2" -12 UN       | 2" -12 UN       | 55         | 37,82 x 1,78 | 37,82 x 1,78 |

SW = tamanho da chave

## Variantes do produto

G HJOF