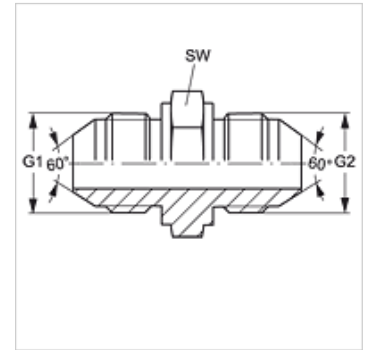


G HJR

Conexão roscada

Características

Conexão 1	Rosca externa BSP cilíndrica
Tipo de vedação 1	Cone externo 60°
Conexão 2	Rosca externa BSP cilíndrica
Tipo de vedação 2	Cone externo 60°
Tipo	Adaptador de conexão
Modelo	reto
Norma conexão 2	JIS B 8363
Material	Aço
Proteção de superfície	com revestimento galvanizado



Artigo

Descrição	G1 + G2	SW (mm)
G HJR 04	Rosca 1/4" -19	19
G HJR 06	Rosca 3/8" -19	22
G HJR 08	Rosca 1/2" -14	27
G HJR 12	Rosca 3/4" -14	32
G HJR 16	Rosca 1" -11	41

SW = tamanho da chave