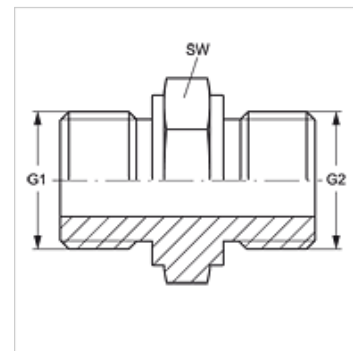


G HR VA

Conexão roscada

Características

Conexão 1	Rosca externa BSP cilíndrica
Tipo de vedação 1	vedação plana + forma B
Conexão 2	Rosca externa BSP cilíndrica
Tipo de vedação 2	vedação plana + forma B
Tipo	Adaptador rosca macho
Modelo	reto
Material	Aço inoxidável



Artigo

Descrição	G1 + G2	SW (mm)
G HR 02 VA	Rosca 1/8" -28	14
G HR 04 VA	Rosca 1/4" -19	19
G HR 06 VA	Rosca 3/8" -19	22
G HR 08 VA	Rosca 1/2" -14	27
G HR 10 VA	Rosca 5/8" -14	30
G HR 12 VA	Rosca 3/4" -14	32
G HR 16 VA	Rosca 1" -11	41
G HR 20 VA	Rosca 1.1/4" -11	50
G HR 24 VA	Rosca 1.1/2" -11	55
G HR 32 VA	Rosca 2" -11	70

SW = tamanho da chave