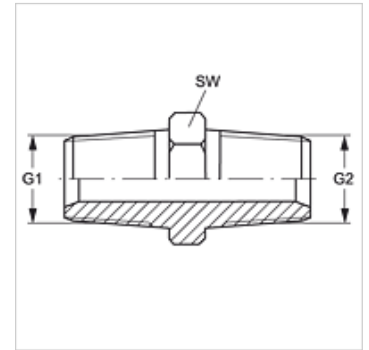


### Características

<b>Conexão 1</b>	Rosca externa BSPT cônica
<b>Tipo de vedação 1</b>	vedação roscada
<b>Conexão 2</b>	Rosca externa BSPT cônica
<b>Tipo de vedação 2</b>	vedação roscada
<b>Tipo</b>	Adaptador rosca macho
<b>Modelo</b>	reto
<b>Material</b>	Aço
<b>Proteção de superfície</b>	com revestimento galvanizado



### Artigo

Descrição	G1	G2	SW (mm)
G HRK 02	R 1/8" K	R 1/8" K	12
G 02 HRK 04	R 1/8" K	R 1/4" K	14
G 02 HRK 06	R 1/8" K	R 3/8" K	17
G HRK 04	R 1/4" K	R 1/4" K	14
G 04 HRK 06	R 1/4" K	R 3/8" K	17
G 04 HRK 08	R 1/4" K	R 1/2" K	22
G HRK 06	R 3/8" K	R 3/8" K	17
G 06 HRK 08	R 3/8" K	R 1/2" K	22
G 06 HRK 12	R 3/8" K	R 3/4" K	27
G 06 HRK 16	R 3/8" K	R 1" K	36
G HRK 08	R 1/2" K	R 1/2" K	22
G 08 HRK 10	R 1/2" K	R 5/8" K	24
G 08 HRK 12	R 1/2" K	R 3/4" K	27
G 08 HRK 16	R 1/2" K	R 1" K	36
G HRK 10	R 5/8" K	R 5/8" K	24
G HRK 12	R 3/4" K	R 3/4" K	27
G 12 HRK 16	R 3/4" K	R 1" K	36
G HRK 16	R 1" K	R 1" K	36
G 16 HRK 20	R 1" K	R 1.1/4" K	46
G HRK 20	R 1.1/4" K	R 1.1/4" K	46
G 20 HRK 24	R 1.1/4" K	R 1.1/2" K	50
G HRK 24	R 1.1/2" K	R 1.1/2" K	50
G 24 HRK 32	R 1.1/2" K	R 2" K	65
G HRK 32	R 2" K	R 2" K	65

SW = tamanho da chave

### Variantes do produto

**G HRK VA** Conexão roscada, Aço inoxidável