

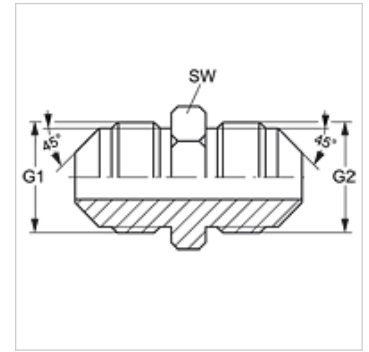
G HSA

Conexão roscada

HANSA FLEX

Características

Conexão 1	Rosca externa UN/UNF
Tipo de vedação 1	Cone externo 45°
Conexão 2	Rosca externa UN/UNF
Tipo de vedação 2	Cone externo 45°
Tipo	Adaptador de conexão
Modelo	reto
Material	Latão



Artigo

Descrição	G1 + G2	SW (mm)
G HSA 06	5/8" -18 UNF	16

SW = tamanho da chave