

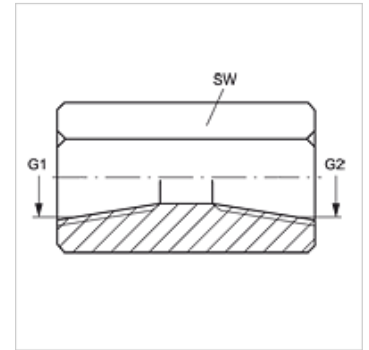
G IN VA

Conexão roscada

HANSA FLEX

Características

| | |
|-------------------|----------------------|
| Conexão 1 | Rosca interna NPT |
| Tipo de vedação 1 | vedação roscada |
| Conexão 2 | Rosca interna NPT |
| Tipo de vedação 2 | vedação roscada |
| Tipo | Adaptador de conexão |
| Modelo | reto |
| Material | Aço inoxidável |



Artigo

| Descrição | G1 | G2 | SW (mm) |
|---------------|--------------|--------------|------------|
| G IN 02 VA | 1/8" -27 NPT | 1/8" -27 NPT | 16 |
| G IN 04 VA | 1/4" -18 NPT | 1/4" -18 NPT | 19 |
| G 06 IN 04 VA | 3/8" -18 NPT | 1/4" -18 NPT | 22 |
| G IN 06 VA | 3/8" -18 NPT | 3/8" -18 NPT | 22 |
| G 08 IN 06 VA | 1/2" -14 NPT | 3/8" -18 NPT | 29 |
| G IN 08 VA | 1/2" -14 NPT | 1/2" -14 NPT | 30 |
| G 12 IN 04 VA | 3/4" -14 NPT | 1/4" -18 NPT | 35 |
| G IN 12 VA | 3/4" -14 NPT | 3/4" -14 NPT | 36 |
| G IN 16 VA | 1" -11,5 NPT | 1" -11,5 NPT | 41 |

SW = tamanho da chave

Variantes do produto

| | |
|------|----------------------|
| G IN | Conexão roscada, Aço |
|------|----------------------|