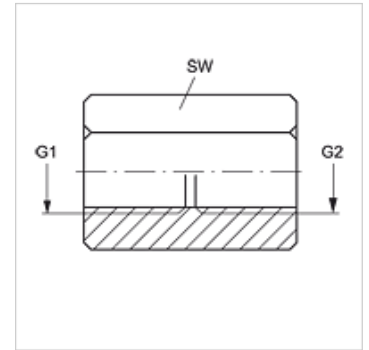
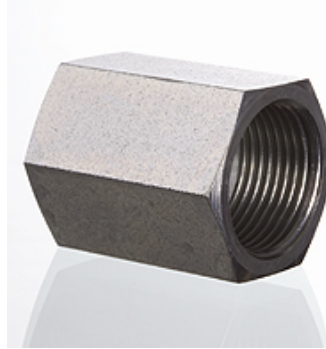


Características

| | |
|------------------------|------------------------------|
| Conexão 1 | Rosca interna BSP cilíndrica |
| Conexão 2 | Rosca interna BSP cilíndrica |
| Tipo | Adaptador de conexão |
| Modelo | reto |
| Material | Aço |
| Proteção de superfície | com revestimento galvanizado |



Artigo

| Descrição | G1 | G2 | SW (mm) |
|---------------|------------------|------------------|------------|
| G IR 02 | Rosca 1/8" -28 | Rosca 1/8" -28 | 14 |
| G IR 04 IR 02 | Rosca 1/4" -19 | Rosca 1/8" -28 | 19 |
| G IR 04 | Rosca 1/4" -19 | Rosca 1/4" -19 | 19 |
| G IR 06 IR 04 | Rosca 3/8" -19 | Rosca 1/4" -19 | 22 |
| G IR 06 | Rosca 3/8" -19 | Rosca 3/8" -19 | 22 |
| G IR 08 IR 04 | Rosca 1/2" -14 | Rosca 1/4" -19 | 27 |
| G IR 08 IR 06 | Rosca 1/2" -14 | Rosca 3/8" -19 | 27 |
| G IR 08 | Rosca 1/2" -14 | Rosca 1/2" -14 | 27 |
| G IR 10 IR 08 | Rosca 5/8" -14 | Rosca 1/2" -14 | 30 |
| G IR 10 | Rosca 5/8" -14 | Rosca 5/8" -14 | 30 |
| G IR 12 | Rosca 3/4" -14 | Rosca 3/4" -14 | 32 |
| G IR 12 IR 08 | Rosca 3/4" -14 | Rosca 1/2" -14 | 32 |
| G IR 16 IR 12 | Rosca 1" -11 | Rosca 3/4" -14 | 41 |
| G IR 16 | Rosca 1" -11 | Rosca 1" -11 | 41 |
| G IR 20 IR 12 | Rosca 1.1/4" -11 | Rosca 3/4" -14 | 50 |
| G IR 20 IR 16 | Rosca 1.1/4" -11 | Rosca 1" -11 | 50 |
| G IR 20 | Rosca 1.1/4" -11 | Rosca 1.1/4" -11 | 50 |
| G IR 24 IR 20 | Rosca 1.1/2" -11 | Rosca 1.1/4" -11 | 55 |
| G IR 24 | Rosca 1.1/2" -11 | Rosca 1.1/2" -11 | 55 |
| G IR 32 IR 24 | Rosca 2" -11 | Rosca 1.1/2" -11 | 70 |
| G IR 32 | Rosca 2" -11 | Rosca 2" -11 | 70 |

SW = tamanho da chave

Variantes do produto

G IR VA Conexão roscada, Aço inoxidável