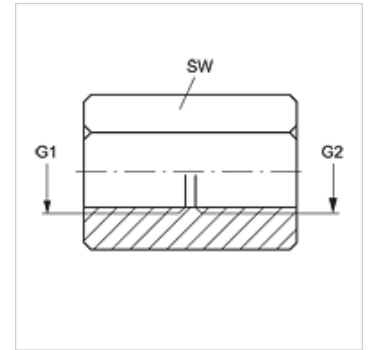
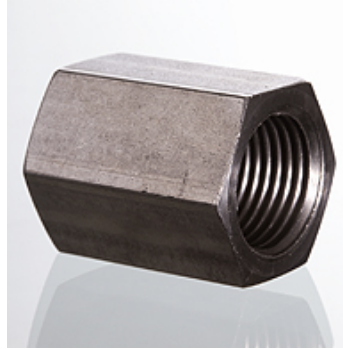


Características

Conexão 1	Rosca interna BSP cilíndrica
Conexão 2	Rosca interna BSP cilíndrica
Tipo	Adaptador de conexão
Modelo	reto
Material	Aço inoxidável



Artigo

Descrição	G1	G2	SW (mm)
G 02 IR VA	Rosca 1/8" -28	Rosca 1/8" -28	14
G 04 IR 02 VA	Rosca 1/4" -19	Rosca 1/8" -28	17
G 04 IR VA	Rosca 1/4" -19	Rosca 1/4" -19	17
G 06 IR 04 VA	Rosca 3/8" -19	Rosca 1/4" -19	22
G 06 IR VA	Rosca 3/8" -19	Rosca 3/8" -19	22
G 08 IR 04 VA	Rosca 1/2" -14	Rosca 1/4" -19	27
G 08 IR 06 VA	Rosca 1/2" -14	Rosca 3/8" -19	27
G 08 IR VA	Rosca 1/2" -14	Rosca 1/2" -14	27
G 12 IR 06 VA	Rosca 3/4" -14	Rosca 3/8" -19	32
G 12 IR VA	Rosca 3/4" -14	Rosca 3/4" -14	32
G 16 IR 08 VA	Rosca 1" -11	Rosca 1/2" -14	41
G 16 IR 12 VA	Rosca 1" -11	Rosca 3/4" -14	41
G 16 IR VA	Rosca 1" -11	Rosca 1" -11	41
G 20 IR 16 VA	Rosca 1.1/4" -11	Rosca 1" -11	50
G 20 IR VA	Rosca 1.1/4" -11	Rosca 1.1/4" -11	50
G 24 IR 20 VA	Rosca 1.1/2" -11	Rosca 1.1/4" -11	55
G 24 IR VA	Rosca 1.1/2" -11	Rosca 1.1/2" -11	55
G 32 IR 24 VA	Rosca 2" -11	Rosca 1.1/2" -11	70
G 32 IR VA	Rosca 2" -11	Rosca 2" -11	70

SW = tamanho da chave

Variantes do produto

G IR	Conexão roscada, Aço
-------------	----------------------