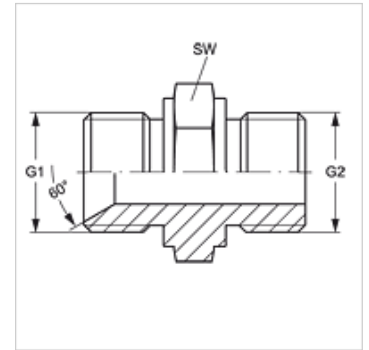


# GE H00R

Conexão roscada

## Características

Conexão 1	Rosca externa métrica cilíndrica
Tipo de vedação 1	Cone interno 60°
Conexão 2	Rosca externa BSP cilíndrica
Tipo de vedação 2	Forma A
Tipo	Adaptador rosca macho
Modelo	reto
Material	Aço
Proteção de superfície	com revestimento galvanizado



## Artigo

Descrição	G1	G2	SW (mm)
GE H 06 R	M 14 x 1,5	Rosca 1/4" -19	19
GE H 08 R 06	M 16 x 1,5	Rosca 1/4" -19	22
GE H 08 R 10	M 16 x 1,5	Rosca 3/8" -19	22
GE H 10 R	M 18 x 1,5	Rosca 3/8" -19	24
GE H 10 R 13	M 18 x 1,5	Rosca 1/2" -14	27
GE H 13 R	M 22 x 1,5	Rosca 1/2" -14	27
GE H 13 R 20	M 22 x 1,5	Rosca 3/4" -14	32
GE H 16 R 13	M 26 x 1,5	Rosca 1/2" -14	27
GE H 16 R 20	M 26 x 1,5	Rosca 3/4" -14	32
GE H 20 R	M 30 x 1,5	Rosca 3/4" -14	32
GE H 20 R 25	M 30 x 1,5	Rosca 1" -11	41
GE H 25 R	M 38 x 1,5	Rosca 1" -11	41
GE H 32 R	M 45 x 1,5	Rosca 1.1/4" -11	50
GE H 40 R	M 52 x 1,5	Rosca 1.1/2" -11	55
GE H 50 R	M 65 x 2	Rosca 2" -11	70
GE H 60 R	M 78 x 2	Rosca 2.1/2" -11	85

SW = tamanho da chave

## Variantes do produto

GE H00R VA Conexão roscada, Aço inoxidável