

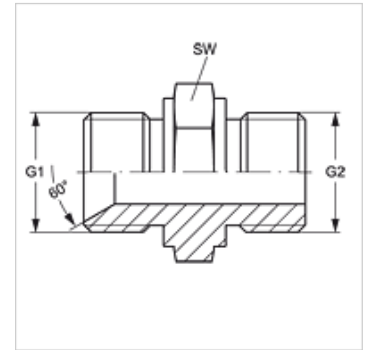
GE H00R VA

Conexão roscada

HANSA FLEX

Características

Conexão 1	Rosca externa métrica cilíndrica
Tipo de vedação 1	Cone interno 60°
Conexão 2	Rosca externa BSP cilíndrica
Tipo de vedação 2	Forma A
Tipo	Adaptador rosca macho
Modelo	reto
Material	Aço inoxidável



Artigo

Descrição	G1	G2	SW (mm)
GE H 13 R VA	M 22 x 1,5	Rosca 1/2" -14	27
GE H 16 R 13 VA	M 26 x 1,5	Rosca 1/2" -14	27
GE H 16 R 20 VA	M 26 x 1,5	Rosca 3/4" -14	32
GE H 20 R VA	M 30 x 1,5	Rosca 3/4" -14	32
GE H 20 R 25 VA	M 30 x 1,5	Rosca 1" -11	41
GE H 25 R VA	M 38 x 1,5	Rosca 1" -11	41
GE H 25 R 32 VA	M 38 x 1,5	Rosca 1.1/4" -11	50
GE H 32 R VA	M 45 x 1,5	Rosca 1.1/4" -11	50
GE H 32 R 40 VA	M 45 x 1,5	Rosca 1.1/2" -11	55
GE H 40 R VA	M 52 x 1,5	Rosca 1.1/2" -11	55
GE H 50 R VA	M 65 x 2	Rosca 2" -11	70
GE H 60 R VA	M 78 x 2	Rosca 2.1/2" -11	85

SW = tamanho da chave

Variantes do produto

GE H00R Conexão roscada, Aço