

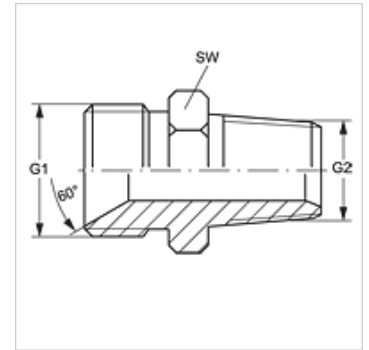
# GE HB HN VA

Conexão roscada

**HANSA FLEX**

## Características

Conexão 1	Rosca externa BSP cilíndrica
Tipo de vedação 1	Cone interno 60°
Conexão 2	Rosca externa NPT
Tipo de vedação 2	vedação roscada
Tipo	Adaptador rosca macho
Modelo	reto
Material	Aço inoxidável



## Artigo

Descrição	G1	G2	SW (mm)
GE HB 02 HN VA	Rosca 1/8" -28	1/8" -27 NPT	14
GE HB 04 HN 02 VA	Rosca 1/4" -19	1/8" -27 NPT	19
GE HB 04 HN VA	Rosca 1/4" -19	1/4" -18 NPT	19
GE HB 04 HN 06 VA	Rosca 1/4" -19	3/8" -18 NPT	19
GE HB 04 HN 08 VA	Rosca 1/4" -19	1/2" -14 NPT	27
GE HB 06 HN VA	Rosca 3/8" -19	3/8" -18 NPT	22
GE HB 06 HN 04 VA	Rosca 3/8" -19	1/4" -18 NPT	22
GE HB 06 HN 08 VA	Rosca 3/8" -19	1/2" -14 NPT	22
GE HB 06 HN 12 VA	Rosca 3/8" -19	3/4" -14 NPT	27
GE HB 08 HN VA	Rosca 1/2" -14	1/2" -14 NPT	27
GE HB 08 HN 04 VA	Rosca 1/2" -14	1/4" -18 NPT	27
GE HB 08 HN 06 VA	Rosca 1/2" -14	3/8" -18 NPT	27
GE HB 08 HN 12 VA	Rosca 1/2" -14	3/4" -14 NPT	27
GE HB 12 HN VA	Rosca 3/4" -14	3/4" -14 NPT	32
GE HB 12 HN 08 VA	Rosca 3/4" -14	1/2" -14 NPT	32
GE HB 16 HN VA	Rosca 1" -11	1" -11,5 NPT	41
GE HB 16 HN 12 VA	Rosca 1" -11	3/4" -14 NPT	41
GE HB 20 HN VA	Rosca 1.1/4" -11	1.1/4" -11,5 NPT	46
GE HB 24 HN VA	Rosca 1.1/2" -11	1.1/2" -11,5 NPT	50
GE HB 32 HN VA	Rosca 2" -11	2" -11,5 NPT	55

SW = tamanho da chave

## Variantes do produto

GE HB HN Conexão roscada, Aço