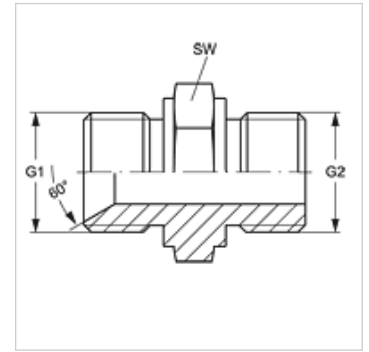


## Características

Conexão 1	Rosca externa BSP cilíndrica
Tipo de vedação 1	Cone interno 60°
Conexão 2	Rosca externa BSP cilíndrica
Tipo de vedação 2	vedação plana
Tipo	Adaptador rosca macho
Modelo	reto
Material	Aço
Proteção de superfície	com revestimento galvanizado



## Artigo

Descrição	G1	G2	SW (mm)
GE HB 04 HR 02	Rosca 1/4" -19	Rosca 1/8" -28	14
GE HB 04 HR	Rosca 1/4" -19	Rosca 1/4" -19	19
GE HB 04 HR 06	Rosca 1/4" -19	Rosca 3/8" -19	22
GE HB 06 HR 04	Rosca 3/8" -19	Rosca 1/4" -19	19
GE HB 06 HR	Rosca 3/8" -19	Rosca 3/8" -19	22
GE HB 08 HR 06	Rosca 1/2" -14	Rosca 3/8" -19	22
GE HB 08 HR	Rosca 1/2" -14	Rosca 1/2" -14	27
GE HB 08 HR 12	Rosca 1/2" -14	Rosca 3/4" -14	27
GE HB 10 HR 08	Rosca 5/8" -14	Rosca 1/2" -14	27
GE HB 10 HR	Rosca 5/8" -14	Rosca 5/8" -14	30
GE HB 10 HR 12	Rosca 5/8" -14	Rosca 3/4" -14	32
GE HB 12 HR 08	Rosca 3/4" -14	Rosca 1/2" -14	27
GE HB 12 HR 10	Rosca 3/4" -14	Rosca 5/8" -14	30
GE HB 12 HR	Rosca 3/4" -14	Rosca 3/4" -14	32
GE HB 16 HR 12	Rosca 1" -11	Rosca 3/4" -14	36
GE HB 16 HR	Rosca 1" -11	Rosca 1" -11	41
GE HB 20 HR 16	Rosca 1.1/4" -11	Rosca 1" -11	46
GE HB 20 HR	Rosca 1.1/4" -11	Rosca 1.1/4" -11	50
GE HB 24 HR 20	Rosca 1.1/2" -11	Rosca 1.1/4" -11	50
GE HB 24 HR	Rosca 1.1/2" -11	Rosca 1.1/2" -11	55

SW = tamanho da chave