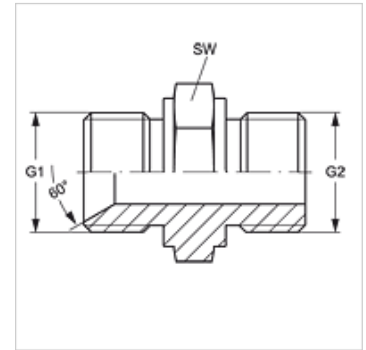


GE HB M

Conexão roscada

Características

| | |
|------------------------|----------------------------------|
| Conexão 1 | Rosca externa BSP cilíndrica |
| Tipo de vedação 1 | Cone interno 60° |
| Conexão 2 | Rosca externa métrica cilíndrica |
| Tipo de vedação 2 | Forma A |
| Tipo | Adaptador rosca macho |
| Modelo | reto |
| Material | Aço |
| Proteção de superfície | com revestimento galvanizado |



Artigo

| Descrição | G1 | G2 | SW (mm) |
|----------------------|----------------|------------|------------|
| GE HB 08 M 18 | Rosca 1/2" -14 | M 18 x 1,5 | 27 |

SW = tamanho da chave