

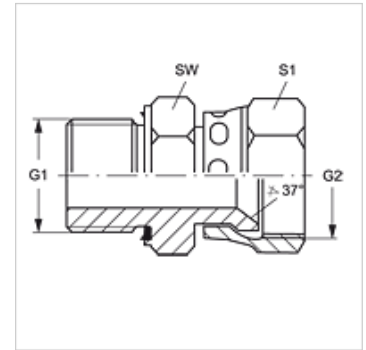
# GE HMED AJ

Conexão roscada

**HANSA FLEX**

## Características

Conexão 1	Rosca externa métrica cilíndrica
Tipo de vedação 1	Forma E
Conexão 2	Rosca fêmea UN/UNF
Tipo de vedação 2	Cone interno 74°
Tipo	Adaptador rosca macho
Modelo	reto
Material	Aço
Proteção de superfície	com revestimento galvanizado



## Artigo

Descrição	G1	G2	SW (mm)	S1
GE HMED 10 AJ 04	M 10 x 1	7/16" -20 UNF	14	16
GE HMED 12 AJ 05	M 12 x 1,5	1/2" -20 UNF	17	17
GE HMED 14 AJ 06	M 14 x 1,5	9/16" -18 UNF	19	19
GE HMED 16 AJ 08	M 16 x 1,5	3/4" -16 UNF	22	22
GE HMED 22 AJ 10	M 22 x 1,5	7/8" -14 UNF	27	27
GE HMED 27 AJ 12	M 27 x 2	1.1/16" -12 UN	32	32
GE HMED 33 AJ 16	M 33 x 2	1.5/16" -12 UN	41	38

SW, S1, S2 = tamanho da chave

## Acessório para

WD Vedação em elastômero para conexões ED