

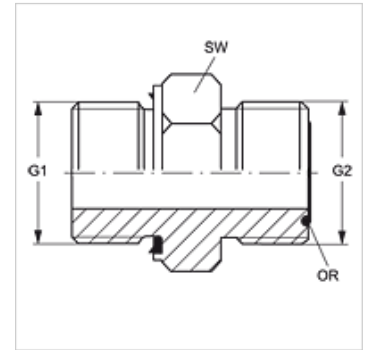
# GE HMED HJOF

Conexão roscada

**HANSA FLEX**

## Características

Conexão 1	Rosca externa métrica cilíndrica
Tipo de vedação 1	Forma E
Conexão 2	Rosca externa ORFS
Tipo de vedação 2	vedação plana com O-ring
Tipo	Adaptador rosca macho
Modelo	reto
Material	Aço
Proteção de superfície	com revestimento galvanizado



## Artigo

Descrição	G1	G2	SW (mm)	OR
GE HMED 10 HJOF 04	M 10 x 1	9/16" -18 UNF	17	7,65 x 1,78
GE HMED 12 HJOF 06	M 12 x 1,5	11/16" -16 UN	19	9,25 x 1,78
GE HMED 14 HJOF 06	M 14 x 1,5	11/16" -16 UN	19	9,25 x 1,78
GE HMED 18 HJOF 08	M 18 x 1,5	13/16" -16 UN	24	12,42 x 1,78
GE HMED 22 HJOF 10	M 22 x 1,5	1" -14 UNS	27	15,60 x 1,78
GE HMED 27 HJOF 12	M 27 x 2	1.3/16" -12 UN	32	18,77 x 1,78
GE HMED 33 HJOF 16	M 33 x 2	1.7/16" -12 UN	41	23,52 x 1,78
GE HMED 42 HJOF 20	M 42 x 2	1.11/16" -12 UN	50	29,87 x 1,78

SW = tamanho da chave

## Acessório para

WD	Vedação em elastômero para conexões ED
----	--