

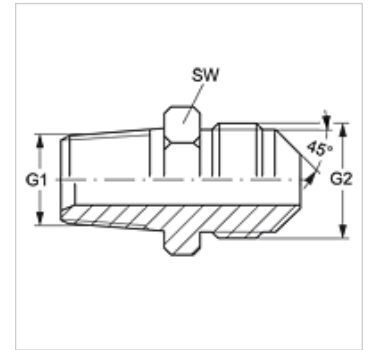
# GE HN HSA

Conexão roscada

**HANSA FLEX**

## Características

<b>Conexão 1</b>	Rosca externa NPT
<b>Tipo de vedação 1</b>	vedação roscada
<b>Conexão 2</b>	Rosca externa UN/UNF
<b>Tipo de vedação 2</b>	Cone externo 45°
<b>Tipo</b>	Adaptador rosca macho
<b>Modelo</b>	reto
<b>Material</b>	Aço
<b>Proteção de superfície</b>	com revestimento galvanizado



## Artigo

Descrição	G1	G2	SW (mm)
<b>GE HN 04 HSA 06</b>	1/4" -18 NPT	5/8" -18 UNF	16
<b>GE HN 06 HSA</b>	3/8" -18 NPT	5/8" -18 UNF	19
<b>GE HN 08 HSA 06</b>	1/2" -14 NPT	5/8" -18 UNF	22

SW = tamanho da chave