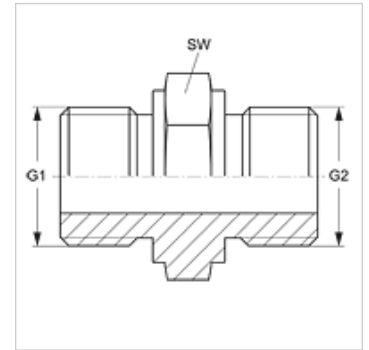


### Características

<b>Conexão 1</b>	Rosca externa BSP cilíndrica
<b>Tipo de vedação 1</b>	Forma A
<b>Conexão 2</b>	Rosca externa BSP cilíndrica
<b>Tipo de vedação 2</b>	Forma A
<b>Tipo</b>	Adaptador rosca macho
<b>Modelo</b>	reto
<b>Material</b>	Aço
<b>Proteção de superfície</b>	com revestimento galvanizado



### Artigo

Descrição	G1	G2	SW (mm)
<b>GE HR 04</b>	Rosca 1/4" -19	Rosca 1/4" -19	19
<b>GE HR 06 HR 04</b>	Rosca 3/8" -19	Rosca 1/4" -19	22
<b>GE HR 06</b>	Rosca 3/8" -19	Rosca 3/8" -19	22
<b>GE HR 08 HR 06</b>	Rosca 1/2" -14	Rosca 3/8" -19	27
<b>GE HR 08</b>	Rosca 1/2" -14	Rosca 1/2" -14	27
<b>GE HR 12 HR 08</b>	Rosca 3/4" -14	Rosca 1/2" -14	32
<b>GE HR 12</b>	Rosca 3/4" -14	Rosca 3/4" -14	32

SW = tamanho da chave