

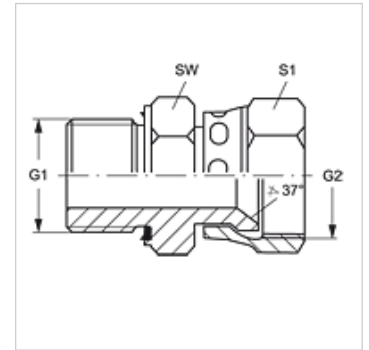
GE HRED AJ VA

Conexão roscada

HANSA FLEX

Características

Conexão 1	Rosca externa BSP cilíndrica
Tipo de vedação 1	Forma E
Conexão 2	Rosca fêmea UN/UNF
Tipo de vedação 2	Cone interno 74°
Tipo	Adaptador rosca macho
Modelo	reto
Material	Aço inoxidável



Instruções de encomenda

Vedações NBR
FPM (Viton) a pedido

Artigo

Descrição	G1	G2	SW (mm)	S1
GE HRED 02 AJ 04 VA	Rosca 1/8" -28	7/16" -20 UNF	14	16
GE HRED 04 AJ 06 VA	Rosca 1/4" -19	9/16" -18 UNF	19	19
GE HRED 06 AJ 08 VA	Rosca 3/8" -19	3/4" -16 UNF	22	22
GE HRED 08 AJ 10 VA	Rosca 1/2" -14	7/8" -14 UNF	27	27
GE HRED 12 AJ VA	Rosca 3/4" -14	1.1/16" -12 UN	32	32
GE HRED 16 AJ VA	Rosca 1" -11	1.5/16" -12 UN	41	38

SW, S1, S2 = tamanho da chave

Variantes do produto

GE HRED AJ Conexão roscada, Aço

Acessório para

WD V Vedação em elastômero para conexões ED