

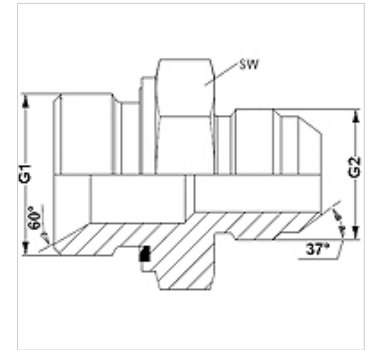
GE HRED HJ VA

Conexão roscada

HANSA FLEX

Características

Conexão 1	Rosca externa BSP cilíndrica
Tipo de vedação 1	Forma E
Conexão 2	Rosca externa UN/UNF
Tipo de vedação 2	Cone externo 74°
Tipo	Adaptador rosca macho
Modelo	reto
Material	Aço inoxidável



Instruções de encomenda

Vedações NBR

FPM (Viton) a pedido

Artigo

Descrição	G1	G2	SW (mm)
GE HRED 02 HJ 04 VA	Rosca 1/8" -28	7/16" -20 UNF	14
GE HRED 04 HJ 05 VA	Rosca 1/4" -19	1/2" -20 UNF	19
GE HRED 04 HJ 06 VA	Rosca 1/4" -19	9/16" -18 UNF	19
GE HRED 04 HJ 08 VA	Rosca 1/4" -19	3/4" -16 UNF	19
GE HRED 04 HJ VA	Rosca 1/4" -19	7/16" -20 UNF	19
GE HRED 06 HJ 04 VA	Rosca 3/8" -19	7/16" -20 UNF	22
GE HRED 06 HJ 05 VA	Rosca 3/8" -19	1/2" -20 UNF	22
GE HRED 06 HJ 08 VA	Rosca 3/8" -19	3/4" -16 UNF	22
GE HRED 06 HJ VA	Rosca 3/8" -19	9/16" -18 UNF	22
GE HRED 08 HJ 06VA	Rosca 1/2" -14	9/16" -18 UNF	27
GE HRED 08 HJ 10 VA	Rosca 1/2" -14	7/8" -14 UNF	27
GE HRED 08 HJ 12 VA	Rosca 1/2" -14	1.1/16" -12 UN	27
GE HRED 08 HJ VA	Rosca 1/2" -14	3/4" -16 UNF	27
GE HRED 12 HJ 10 VA	Rosca 3/4" -14	7/8" -14 UNF	32
GE HRED 12 HJ 16 VA	Rosca 3/4" -14	1.5/16" -12 UN	36
GE HRED 12 HJ VA	Rosca 3/4" -14	1.1/16" -12 UN	32
GE HRED 16 HJ 20 VA	Rosca 1" -11	1.5/8" -12 UN	46
GE HRED 16 HJ VA	Rosca 1" -11	1.5/16" -12 UN	41
GE HRED 20 HJ 24 VA	Rosca 1.1/4" -11	1.7/8" -12 UN	50
GE HRED 20 HJ VA	Rosca 1.1/4" -11	1.5/8" -12 UN	50
GE HRED 24 HJ VA	Rosca 1.1/2" -11	1.7/8" -12 UN	55

SW = tamanho da chave

Variantes do produto

GE HRED HJ Conexão roscada, Aço

Acessório para

WD V Vedação em elastômero para conexões ED