

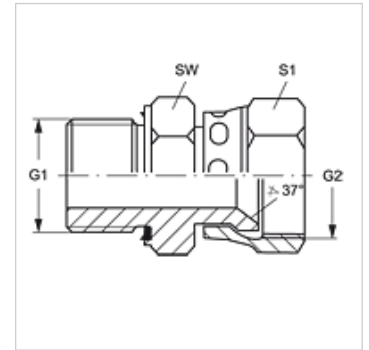
GE HRED AJ

Conexão roscada

HANSA FLEX

Características

Conexão 1	Rosca externa BSP cilíndrica
Tipo de vedação 1	Forma E
Conexão 2	Rosca fêmea UN/UNF
Tipo de vedação 2	Cone interno 74°
Tipo	Adaptador rosca macho
Modelo	reto
Material	Aço
Proteção de superfície	com revestimento galvanizado



Artigo

Descrição	G1	G2	SW (mm)	S1
GE HRED 02 AJ 04	Rosca 1/8" -28	7/16" -20 UNF	14	14
GE HRED 02 AJ 05	Rosca 1/8" -28	1/2" -20 UNF	14	17
GE HRED 04 AJ 05	Rosca 1/4" -19	1/2" -20 UNF	19	17
GE HRED 04 AJ 06	Rosca 1/4" -19	9/16" -18 UNF	19	19
GE HRED 04 AJ 08	Rosca 1/4" -19	3/4" -16 UNF	19	22
GE HRED 06 AJ	Rosca 3/8" -19	9/16" -18 UNF	22	19
GE HRED 06 AJ 08	Rosca 3/8" -19	3/4" -16 UNF	22	22
GE HRED 06 AJ 10	Rosca 3/8" -19	7/8" -14 UNF	27	27
GE HR ED 08 AJ	Rosca 1/2" -14	3/4" -16 UNF	27	22
GE HRED 08 AJ 10	Rosca 1/2" -14	7/8" -14 UNF	27	27
GE HRED 08 AJ 12	Rosca 1/2" -14	1.1/16" -12 UN	27	32
GE HRED 12 AJ	Rosca 3/4" -14	1.1/16" -12 UN	32	32
GE HRED 12 AJ 16	Rosca 3/4" -14	1.5/16" -12 UN	32	41
GE HRED 16 AJ	Rosca 1" -11	1.5/16" -12 UN	41	41
GE HRED 16 AJ 20	Rosca 1" -11	1.5/8" -12 UN	41	50
GE HRED 20 AJ	Rosca 1.1/4" -11	1.5/8" -12 UN	50	50
GE HRED 20 AJ 24	Rosca 1.1/4" -11	1.7/8" -12 UN	50	60
GE HRED 24 AJ	Rosca 1.1/2" -11	1.7/8" -12 UN	55	60

SW, S1, S2 = tamanho da chave

Variantes do produto

GE HRED AJ VA Conexão roscada, Aço inoxidável

Acessório para

WD Vedação em elastômero para conexões ED