

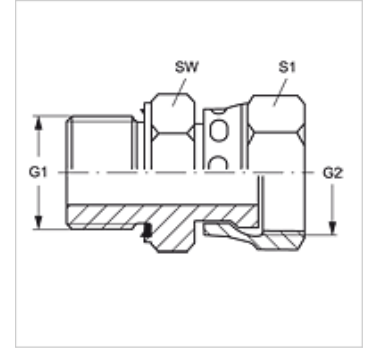
# GE HRED AJF

Conexão roscada

**HANSA FLEX**

## Características

Conexão 1	Rosca externa BSP cilíndrica
Tipo de vedação 1	Forma E
Conexão 2	Rosca fêmea ORFS
Tipo de vedação 2	vedação plana
Tipo	Adaptador rosca macho
Modelo	reto
Material	Aço
Proteção de superfície	com revestimento galvanizado



## Artigo

Descrição	Pressão operacional bar	G1	G2	SW (mm)	S1
GE HRED 02 AJ F 04	PN 500	Rosca 1/8" -28	9/16" -18 UNF	14	17
GE HRED 04 AJF	PN 500	Rosca 1/4" -19	9/16" -18 UNF	19	17
GE HRED 04 AJF 06	PN 630	Rosca 1/4" -19	11/16" -16 UN	19	22
GE HRED 04 AJF 08	PN 630	Rosca 1/4" -19	13/16" -16 UN	22	24
GE HRED 06 AJF	PN 630	Rosca 3/8" -19	11/16" -16 UN	22	22
GE HRED 06 AJF 08	PN 630	Rosca 3/8" -19	13/16" -16 UN	22	24
GE HRED 08 AJF 06	PN 420	Rosca 1/2" -14	11/16" -16 UN	27	22
GE HRED 08 AJF	PN 420	Rosca 1/2" -14	13/16" -16 UN	27	24
GE HRED 08 AJF 10	PN 420	Rosca 1/2" -14	1" -14 UNS	27	30
GE HRED 08 AJF 12	PN 420	Rosca 1/2" -14	1.3/16" -12 UN	30	36
GE HRED 12 AJF 10	PN 420	Rosca 3/4" -14	1" -14 UNS	32	30
GE HRED 12 AJF	PN 400	Rosca 3/4" -14	1.3/16" -12 UN	32	36
GE HRED 16 AJF	PN 400	Rosca 1" -11	1.7/16" -12 UN	41	41
GE HRED 20 AJF	PN 350	Rosca 1.1/4" -11	1.11/16" -12 UN	50	50
GE HRED 24 AJF		Rosca 1.1/2" -11	2" -12 UN	55	60

SW, S1, S2 = tamanho da chave

## Acessório para

WD	Vedação em elastômero para conexões ED
----	--