

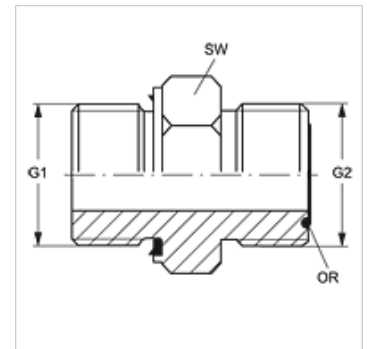
GE HRED HJOF

Conexão roscada

HANSA FLEX

Características

Conexão 1	Rosca externa BSP cilíndrica
Tipo de vedação 1	Forma E
Conexão 2	Rosca externa ORFS
Tipo de vedação 2	vedação plana com O-ring
Tipo	Adaptador rosca macho
Modelo	reto
Material	Aço
Proteção de superfície	com revestimento galvanizado



Artigo

Descrição	G1	G2	SW (mm)	OR
GE HRED 02 HJOF 04	Rosca 1/8" -28	9/16" -18 UNF	17	7,65 x 1,78
GE HRED 02 HJOF 06	Rosca 1/8" -28	11/16" -16 UN	19	9,25 x 1,78
GE HRED 04 HJOF	Rosca 1/4" -19	9/16" -18 UNF	19	7,65 x 1,78
GE HRED 04 HJOF 06	Rosca 1/4" -19	11/16" -16 UN	19	9,25 x 1,78
GE HRED 04 HJOF 08	Rosca 1/4" -19	13/16" -16 UN	22	12,42 x 1,78
GE HRED 06 HJOF 04	Rosca 3/8" -19	9/16" -18 UNF	22	7,65 x 1,78
GE HRED 06 HJOF	Rosca 3/8" -19	11/16" -16 UN	22	9,25 x 1,78
GE HRED 06 HJOF 08	Rosca 3/8" -19	13/16" -16 UN	22	12,42 x 1,78
GE HRED 06 HJOF 10	Rosca 3/8" -19	1" -14 UNS	27	15,60 x 1,78
GE HRED 08 HJOF 04	Rosca 1/2" -14	9/16" -18 UNF	27	7,65 x 1,78
GE HRED 08 HJOF 06	Rosca 1/2" -14	11/16" -16 UN	27	9,25 x 1,78
GE HRED 08 HJOF	Rosca 1/2" -14	13/16" -16 UN	27	12,42 x 1,78
GE HRED 08 HJOF 10	Rosca 1/2" -14	1" -14 UNS	27	15,60 x 1,78
GE HRED 08 HJOF 12	Rosca 1/2" -14	1.3/16" -12 UN	32	18,77 x 1,78
GE HRED 12 HJOF 06	Rosca 3/4" -14	11/16" -16 UN	32	9,25 x 1,78
GE HRED 12 HJOF 08	Rosca 3/4" -14	13/16" -16 UN	32	12,42 x 1,78
GE HRED 12 HJOF 10	Rosca 3/4" -14	1" -14 UNS	32	15,60 x 1,78
GE HRED 12 HJOF	Rosca 3/4" -14	1.3/16" -12 UN	32	18,77 x 1,78
GE HRED 12 HJOF 16	Rosca 3/4" -14	1.7/16" -12 UN	41	23,52 x 1,78
GE HRED 16 HJOF 10	Rosca 1" -11	1" -14 UNS	41	15,60 x 1,78
GE HRED 16 HJOF 12	Rosca 1" -11	1.3/16" -12 UN	41	18,77 x 1,78
GE HRED 16 HJOF	Rosca 1" -11	1.7/16" -12 UN	41	23,52 x 1,78
GE HRED 16 HJOF 20	Rosca 1" -11	1.11/16" -12 UN	46	29,87 x 1,78
GE HRED 20 HJOF 16	Rosca 1.1/4" -11	1.7/16" -12 UN	50	23,52 x 1,78
GE HRED 20 HJOF	Rosca 1.1/4" -11	1.11/16" -12 UN	50	29,87 x 1,78
GE HRED 24 HJOF 16	Rosca 1.1/2" -11	1.7/16" -12 UN	55	23,52 x 1,78
GE HRED 24 HJOF 20	Rosca 1.1/2" -11	1.11/16" -12 UN	55	29,87 x 1,78
GE HRED 24 HJOF	Rosca 1.1/2" -11	2" -12 UN	55	37,82 x 1,78

SW = tamanho da chave

Variantes do produto

GE HRED HJOF VA Conexão roscada, Aço inoxidável

Acessório para

WD Vedação em elastômero para conexões ED