

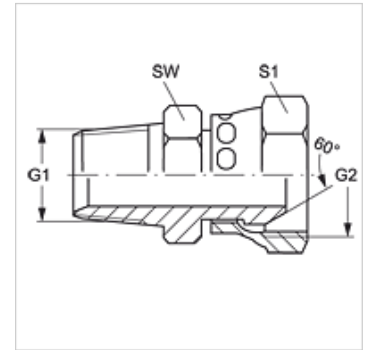
# GE HRK AB VA

Conexão roscada

**HANSA FLEX**

## Características

Conexão 1	Rosca externa BSPT cônica
Tipo de vedação 1	vedação roscada
Conexão 2	Rosca fêmea BSP
Tipo de vedação 2	Cone interno 60°
Tipo	Adaptador rosca macho
Modelo	reto
Material	Aço inoxidável



## Artigo

Descrição	G1	G2	SW (mm)	S1
GE HRK 02 AB VA	R 1/8" K	Rosca 1/8" -28	14	14
GE HRK 04 AB VA	R 1/4" K	Rosca 1/4" -19	19	19
GE HRK 06 AB VA	R 3/8" K	Rosca 3/8" -19	22	22
GE HRK 08 AB VA	R 1/2" K	Rosca 1/2" -14	27	27
GE HRK 12 AB VA	R 3/4" K	Rosca 3/4" -14	37	37
GE HRK 16 AB VA	R 1" K	Rosca 1" -11	41	41
GE HRK 20 AB VA	R 1.1/4" K	Rosca 1.1/4" -11	50	50
GE HRK 24 AB VA	R 1.1/2" K	Rosca 1.1/2" -11	55	60
GE HRK 32 AB VA	R 2" K	Rosca 2" -11	64	67

SW, S1, S2 = tamanho da chave

## Variantes do produto

GE HRK AB Conexão roscada, Aço