

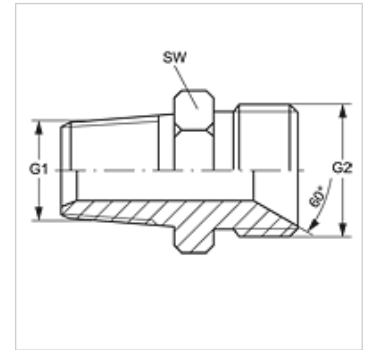
GE HRK HB VA

Conexão roscada

HANSA FLEX

Características

Conexão 1	Rosca externa BSPT cônica
Tipo de vedação 1	vedação roscada
Conexão 2	Rosca externa BSP cilíndrica
Tipo de vedação 2	Cone interno 60°
Tipo	Adaptador rosca macho
Modelo	reto
Material	Aço inoxidável



Artigo

Descrição	G1	G2	SW (mm)
GE HRK 02 HB VA	R 1/8" K	Rosca 1/8" -28	11
GE HRK 04 HB 02 VA	R 1/4" K	Rosca 1/8" -28	17
GE HRK 04 HB VA	R 1/4" K	Rosca 1/4" -19	17
GE HRK 04 HB 06 VA	R 1/4" K	Rosca 3/8" -19	17
GE HRK 06 HB VA	R 3/8" K	Rosca 3/8" -19	17
GE HRK 06 HB 08 VA	R 3/8" K	Rosca 1/2" -14	22
GE HRK 08 HB 04 VA	R 1/2" K	Rosca 1/4" -19	22
GE HRK 08 HB VA	R 1/2" K	Rosca 1/2" -14	22
GE HRK 08 HB 12 VA	R 1/2" K	Rosca 3/4" -14	27
GE HRK 10 HB VA	R 5/8" K	Rosca 5/8" -14	27
GE HRK 12 HB 08 VA	R 3/4" K	Rosca 1/2" -14	27
GE HRK 12 HB VA	R 3/4" K	Rosca 3/4" -14	27
GE HRK 16 HB VA	R 1" K	Rosca 1" -11	36
GE HRK 20 HB VA	R 1.1/4" K	Rosca 1.1/4" -11	46
GE HRK 24 HB VA	R 1.1/2" K	Rosca 1.1/2" -11	50
GE HRK 32 HB VA	R 2" K	Rosca 2" -11	65

SW = tamanho da chave

Variantes do produto

GE HRK HB Conexão roscada, Aço