

GE HRK HJ VA

Conexão roscada

HANSA FLEX

Características

Conexão 1 Rosca externa BSPT cônica

Tipo de vedação 1 vedação roscada

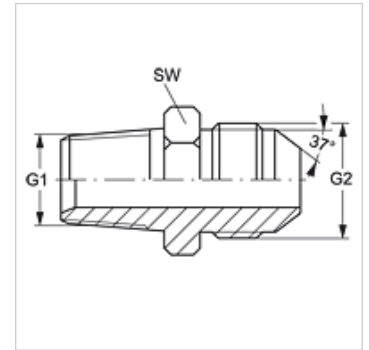
Conexão 2 Rosca externa UN/UNF

Tipo de vedação 2 Cone externo 74°

Tipo Adaptador rosca macho

Modelo reto

Material Aço inoxidável



Artigo

Descrição	G1	G2	SW (mm)
GE HRK 02 HJ 04 VA	R 1/8" K	7/16" -20 UNF	13
GE HRK 04 HJ VA	R 1/4" K	7/16" -20 UNF	14
GE HRK 04 HJ 05 VA	R 1/4" K	1/2" -20 UNF	14
GE HRK 04 HJ 06 VA	R 1/4" K	9/16" -18 UNF	16
GE HRK 06 HJ VA	R 3/8" K	9/16" -18 UNF	19
GE HRK 06 HJ 08 VA	R 3/8" K	3/4" -16 UNF	19
GE HRK 08 HJ 06 VA	R 1/2" K	9/16" -18 UNF	22
GE HRK 08 HJ VA	R 1/2" K	3/4" -16 UNF	22
GE HRK 08 HJ 10 VA	R 1/2" K	7/8" -14 UNF	24
GE HRK 12 HJ VA	R 3/4" K	1.1/16" -12 UN	27

SW = tamanho da chave

Variantes do produto

GE HRK HJ Conexão roscada, Aço