

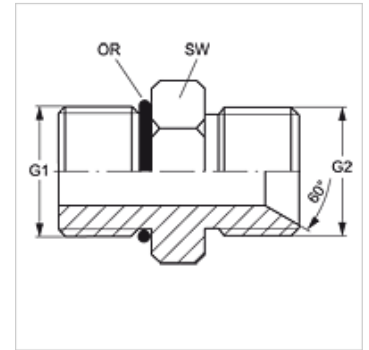
GE HRO HB

Conexão roscada

HANSA FLEX

Características

Conexão 1	Rosca externa BSP cilíndrica
Tipo de vedação 1	Forma G
Conexão 2	Rosca externa BSP cilíndrica
Tipo de vedação 2	Cone interno 60°
Tipo	Adaptador rosca macho
Modelo	reto
Material	Aço
Proteção de superfície	com revestimento galvanizado



Artigo

Descrição	G1	G2	SW (mm)	OR
GE HRO 02 HB	Rosca 1/8" -28	Rosca 1/8" -28	20	7,65 x 1,78
GE HRO 04 HB 02	Rosca 1/4" -19	Rosca 1/8" -28	20	10,78 x 2,62
GE HRO 04 HB	Rosca 1/4" -19	Rosca 1/4" -19	20	10,78 x 2,62
GE HRO 04 HB 06	Rosca 1/4" -19	Rosca 3/8" -19	24	10,78 x 2,62
GE HRO 06 HB 04	Rosca 3/8" -19	Rosca 1/4" -19	24	13,94 x 2,62
GE HRO 06 HB	Rosca 3/8" -19	Rosca 3/8" -19	24	13,94 x 2,62
GE HRO 06 HB 08	Rosca 3/8" -19	Rosca 1/2" -14	29	13,94 x 2,62
GE HRO 08 HB 06	Rosca 1/2" -14	Rosca 3/8" -19	29	17,86 x 2,62
GE HRO 08 HB	Rosca 1/2" -14	Rosca 1/2" -14	28	17,86 x 2,62
GE HRO 08 HB 10	Rosca 1/2" -14	Rosca 5/8" -14	29	17,86 x 2,62
GE HRO 08 HB 12	Rosca 1/2" -14	Rosca 3/4" -14	29	17,86 x 2,62
GE HRO 12 HB 08	Rosca 3/4" -14	Rosca 1/2" -14	35	23,47 x 2,62
GE HRO 12 HB	Rosca 3/4" -14	Rosca 3/4" -14	35	23,47 x 2,62
GE HRO 12 HB 16	Rosca 3/4" -14	Rosca 1" -11	43	23,47 x 2,62
GE HRO 16 HB 12	Rosca 1" -11	Rosca 3/4" -14	43	29,74 x 3,53
GE HRO 16 HB	Rosca 1" -11	Rosca 1" -11	43	29,74 x 3,53
GE HRO 20 HB 16	Rosca 1.1/4" -11	Rosca 1" -11	53	37,69 x 3,53
GE HRO 20 HB	Rosca 1.1/4" -11	Rosca 1.1/4" -11	53	37,69 x 3,53
GE HRO 24 HB	Rosca 1.1/2" -11	Rosca 1.1/2" -11	58	44,04 x 3,53

SW = tamanho da chave