

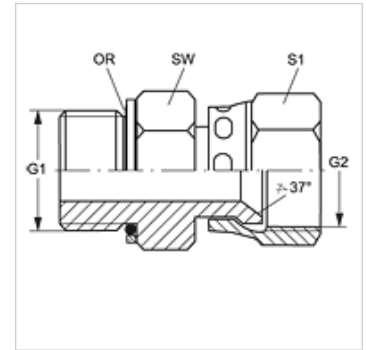
GE HROK AJ

Conexão roscada

HANSA FLEX

Características

Conexão 1	Rosca externa BSP cilíndrica
Tipo de vedação 1	Adaptador roscado com O-ring + anel de câmara
Conexão 2	Rosca fêmea UN/UNF
Tipo de vedação 2	Cone interno 74°
Tipo	Adaptador rosca macho
Modelo	reto
Material	Aço
Proteção de superfície	com revestimento galvanizado



Artigo

Descrição	Pressão operacional bar	G1	G2	SW (mm)	S1	OR
GE HROK 02 AJ 04	PN 315	Rosca 1/8" -28	7/16" -20 UNF	16	14	7,97 x 1,88
GE HROK 02 AJ 05	PN 315	Rosca 1/8" -28	1/2" -20 UNF	16	17	7,97 x 1,88
GE HROK 04 AJ	PN 315	Rosca 1/4" -19	7/16" -20 UNF	19	14	10,77 x 2,62
GE HROK 04 AJ 05	PN 315	Rosca 1/4" -19	1/2" -20 UNF	19	17	10,77 x 2,62
GE HROK 04 AJ 06	PN 250	Rosca 1/4" -19	9/16" -18 UNF	19	19	10,77 x 2,62
GE HROK 04 AJ 08	PN 250	Rosca 1/4" -19	3/4" -16 UNF	19	22	10,77 x 2,62
GE HROK 06 AJ 04	PN 315	Rosca 3/8" -19	7/16" -20 UNF	22	14	13,94 x 2,62
GE HROK 06 AJ 05	PN 315	Rosca 3/8" -19	1/2" -20 UNF	22	17	13,94 x 2,62
GE HROK 06 AJ	PN 250	Rosca 3/8" -19	9/16" -18 UNF	22	19	13,94 x 2,62
GE HROK 06 AJ 08	PN 250	Rosca 3/8" -19	3/4" -16 UNF	22	22	13,94 x 2,62
GE HROK 06 AJ 10	PN 200	Rosca 3/8" -19	7/8" -14 UNF	22	27	13,94 x 2,62
GE HROK 08 AJ 06	PN 250	Rosca 1/2" -14	9/16" -18 UNF	30	19	17,86 x 2,62
GE HROK 08 AJ	PN 250	Rosca 1/2" -14	3/4" -16 UNF	30	22	17,86 x 2,62
GE HROK 08 AJ 10	PN 200	Rosca 1/2" -14	7/8" -14 UNF	30	27	17,86 x 2,62
GE HROK 08 AJ 12	PN 200	Rosca 1/2" -14	1.1/16" -12 UN	30	32	17,86 x 2,62
GE HROK 12 AJ 10	PN 200	Rosca 3/4" -14	7/8" -14 UNF	36	27	23,47 x 2,62
GE HROK 12 AJ	PN 200	Rosca 3/4" -14	1.1/16" -12 UN	36	32	23,47 x 2,62
GE HROK 12 AJ 16	PN 160	Rosca 3/4" -14	1.5/16" -12 UN	36	41	23,47 x 2,62
GE HROK 16 AJ 12	PN 200	Rosca 1" -11	1.1/16" -12 UN	46	32	29,74 x 3,53
GE HROK 16 AJ	PN 160	Rosca 1" -11	1.5/16" -12 UN	46	41	29,74 x 3,53
GE HROK 16 AJ 20	PN 125	Rosca 1" -11	1.5/8" -12 UN	46	50	29,74 x 3,53
GE HROK 20 AJ 16	PN 160	Rosca 1.1/4" -11	1.5/16" -12 UN	50	41	37,69 x 3,53
GE HROK 20 AJ	PN 125	Rosca 1.1/4" -11	1.5/8" -12 UN	50	50	37,69 x 3,53
GE HROK 20 AJ 24	PN 100	Rosca 1.1/4" -11	1.7/8" -12 UN	50	60	37,69 x 3,53
GE HROK 24 AJ	PN 100	Rosca 1.1/2" -11	1.7/8" -12 UN	55	60	44,04 x 3,53

SW, S1, S2 = tamanho da chave

Acessório para

KAMMRING G Anel de câmara, em polegada