

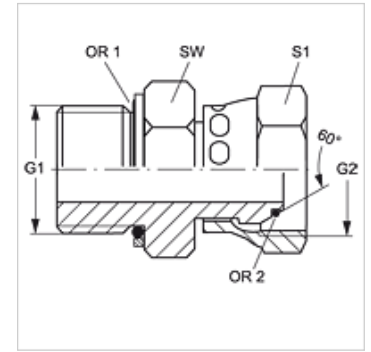
# GE HROK AOB

Conexão roscada

**HANSA FLEX**

## Características

<b>Conexão 1</b>	Rosca externa BSP cilíndrica
<b>Tipo de vedação 1</b>	Adaptador roscado com O-ring + anel de câmara
<b>Conexão 2</b>	Rosca fêmea BSP
<b>Tipo de vedação 2</b>	Cone externo 60° com O-ring
<b>Tipo</b>	Adaptador rosca macho
<b>Modelo</b>	reto
<b>Material</b>	Aço
<b>Proteção de superfície</b>	com revestimento galvanizado



## Artigo

Descrição	G1 + G2	SW (mm)	S1	OR1	OR2
<b>GE HROK 04 AOB</b>	Rosca 1/4" -19	20	17	10,77 x 2,62	6,0 x 1,0
<b>GE HROK 06 AOB</b>	Rosca 3/8" -19	24	22	13,94 x 2,62	8,1 x 1,6
<b>GE HROK 08 AOB</b>	Rosca 1/2" -14	28	27	17,86 x 2,62	12,1 x 1,6
<b>GE HROK 12 AOB</b>	Rosca 3/4" -14	35	32	23,47 x 2,62	17,1 x 1,6
<b>GE HROK 16 AOB</b>	Rosca 1" -11	43	41	29,75 x 3,53	22,1 x 1,6
<b>GE HROK 20 AOB</b>	Rosca 1.1/4" -11	52	50	37,69 x 3,53	29,1 x 1,6
<b>GE HROK 24 AOB</b>	Rosca 1.1/2" -11	58	60	44,04 x 3,53	35,1 x 1,6

SW, S1, S2 = tamanho da chave

## Acessório para

**KAMRING G** Anel de câmara, em polegada