

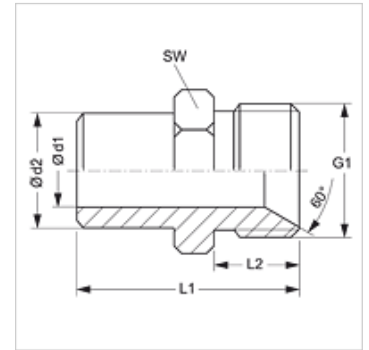
SA H VA

Conexão roscada para solda

HANSA FLEX

Características

Conexão 1	Conexão soldável macho
Conexão 2	Rosca externa métrica cilíndrica
Tipo de vedação 2	Cone interno 60°
Tipo	Conexão para tubo macho soldável
Modelo	reto
Norma	DIN 2353 ISO 8434-1
Escopo de fornecimento	Conexão (sem porca e anilha)
Material	Aço inoxidável



Nota

As instruções relativas à montagem e instalação, às cargas de pressão e às temperaturas operacionais admissíveis constam nas Informações Técnicas para Conexões para tubo.

Artigo

Descrição	G1	Ø d1 (mm)	Ø d2 (mm)	L1 (mm)	L2 (mm)	SW (mm)
SA NW 04 H VA	M 12 x 1,5	3,5	6	24	10	12
SA NW 06 H VA	M 14 x 1,5	4,5	8	25	10	14
SA NW 08 H VA	M 16 x 1,5	6,0	10	25	10	17
SA NW 10 H VA	M 18 x 1,5	8,0	14	25	10	19
SA NW 13 H VA	M 22 x 1,5	10,5	17	27	12	22
SA NW 16 H VA	M 26 x 1,5	13,0	21	28	12	27
SA NW 20 H VA	M 30 x 1,5	15,5	25	28	12	30
SA NW 25 H VA	M 38 x 1,5	21,0	30	30	14	41
SA NW 32 H VA	M 45 x 1,5	28,0	38	31	14	46
SA NW 40 H VA	M 52 x 1,5	35,0	44	32	14	55
SA NW 50 H VA	M 65 x 2	45,0	57	36	17	65
SA NW 60 H VA	M 78 x 2	55,0	64	36	17	80