

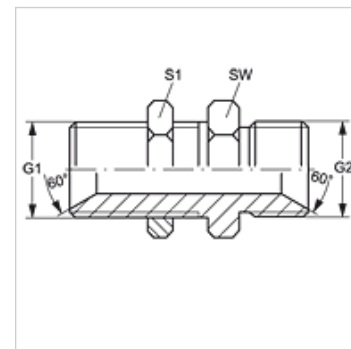
SV HB VA

Conexão roscada tipo painel

HANSA FLEX

Características

Conexão 1	Rosca externa BSP cilíndrica
Tipo de vedação 1	Cone interno 60°
Conexão 2	Rosca externa BSP cilíndrica
Tipo de vedação 2	Cone interno 60°
Tipo	Adaptador tipo painel
Modelo	reto
Material	Aço inoxidável



Artigo

Descrição	G1 + G2	SW (mm)	S1
SV HB 02 VA	Rosca 1/8" -28	14	14
SV HB 04 VA	Rosca 1/4" -19	19	19
SV HB 06 VA	Rosca 3/8" -19	22	22
SV HB 08 VA	Rosca 1/2" -14	27	27
SV HB 12 VA	Rosca 3/4" -14	32	32
SV HB 16 VA	Rosca 1" -11	41	41
SV HB 20 VA	Rosca 1.1/4" -11	50	50
SV HB 24 VA	Rosca 1.1/2" -11	55	55
SV HB 32 VA	Rosca 2" -11	70	70

SW, S1, S2 = tamanho da chave

Variantes do produto

SV HB	Conexão roscada tipo painel, Aço
--------------	----------------------------------