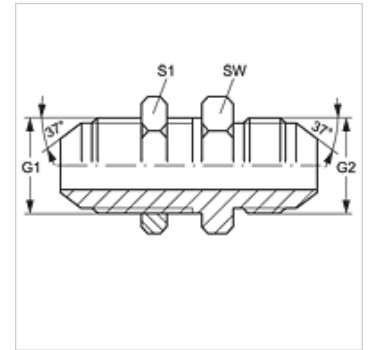


### Características

<b>Conexão 1</b>	Rosca externa UN/UNF
<b>Tipo de vedação 1</b>	Cone externo 74°
<b>Conexão 2</b>	Rosca externa UN/UNF
<b>Tipo de vedação 2</b>	Cone externo 74°
<b>Tipo</b>	Adaptador tipo painel
<b>Modelo</b>	reto
<b>Material</b>	Aço
<b>Proteção de superfície</b>	com revestimento galvanizado



### Artigo

Descrição	G1 + G2	SW (mm)	S1
<b>SV HJ 04</b>	7/16" -20 UNF	17	17
<b>SV HJ 05</b>	1/2" -20 UNF	19	19
<b>SV HJ 06</b>	9/16" -18 UNF	22	22
<b>SV HJ 08</b>	3/4" -16 UNF	24	24
<b>SV HJ 10</b>	7/8" -14 UNF	30	30
<b>SV HJ 12</b>	1.1/16" -12 UN	36	36
<b>SV HJ 14</b>	1.3/16" -12 UN	38	38
<b>SV HJ 16</b>	1.5/16" -12 UN	41	41
<b>SV HJ 20</b>	1.5/8" -12 UN	50	50
<b>SV HJ 24</b>	1.7/8" -12 UN	55	55
<b>SV HJ 32</b>	2.1/2" -12 UN	65	65

SW, S1, S2 = tamanho da chave

### Variantes do produto

**SV HJ VA** Conexão roscada tipo painel, Aço inoxidável