

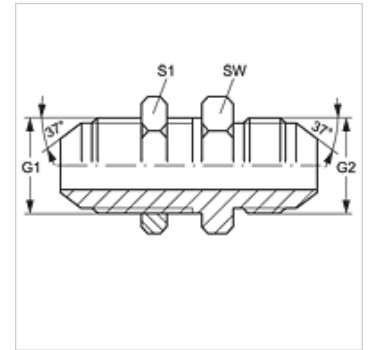
# SV HJ VA

Conexão roscada tipo painel

**HANSA FLEX**

## Características

Conexão 1	Rosca externa UN/UNF
Tipo de vedação 1	Cone externo 74°
Conexão 2	Rosca externa UN/UNF
Tipo de vedação 2	Cone externo 74°
Tipo	Adaptador tipo painel
Modelo	reto
Material	Aço inoxidável



## Artigo

Descrição	G1 + G2	SW (mm)	S1
SV HJ 04 VA	7/16" -20 UNF	17	17
SV HJ 05 VA	1/2" -20 UNF	19	19
SV HJ 06 VA	9/16" -18 UNF	22	22
SV HJ 08 VA	3/4" -16 UNF	24	24
SV HJ 10 VA	7/8" -14 UNF	30	30
SV HJ 12 VA	1.1/16" -12 UN	36	36
SV HJ 16 VA	1.5/16" -12 UN	41	41
SV HJ 20 VA	1.5/8" -12 UN	50	50
SV HJ 24 VA	1.7/8" -12 UN	55	55

SW, S1, S2 = tamanho da chave

## Variantes do produto

SV HJ	Conexão roscada tipo painel, Aço
-------	----------------------------------