

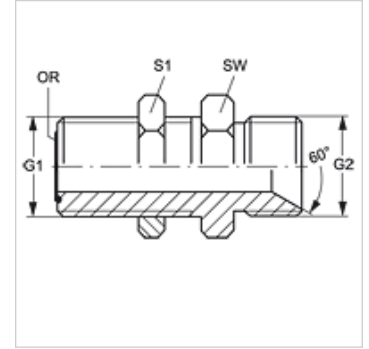
SV HJOF HB

Conexão rosca tipo painel

HANSA FLEX

Características

Conexão 1	Rosca externa ORFS
Tipo de vedação 1	vedação plana com O-ring
Conexão 2	Rosca externa BSP cilíndrica
Tipo de vedação 2	Cone interno 60°
Tipo	Adaptador tipo painel
Modelo	reto
Material	Aço
Proteção de superfície	com revestimento galvanizado



Artigo

Descrição	G1	G2	SW (mm)	S1	OR
SV HJOF 06 HB	11/16" -16 UN	Rosca 3/8" -19	27	27	9,25 x 1,78
SV HJOF 08 HB	13/16" -16 UN	Rosca 1/2" -14	27	30	12,42 x 1,78
SV HJOF 12 HB	1.3/16" -12 UN	Rosca 3/4" -14	36	41	18,77 x 1,78
SV HJOF 16 HB	1.7/16" -12 UN	Rosca 1" -11	41	46	23,52 x 1,78

SW, S1, S2 = tamanho da chave