

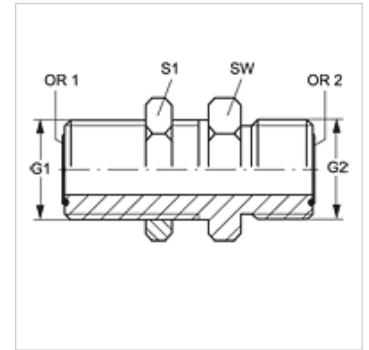
# SV HJOF VA

Conexão roscada tipo painel

**HANSA FLEX**

## Características

<b>Conexão 1</b>	Rosca externa ORFS
<b>Tipo de vedação 1</b>	vedação plana com O-ring
<b>Conexão 2</b>	Rosca externa ORFS
<b>Tipo de vedação 2</b>	vedação plana com O-ring
<b>Tipo</b>	Adaptador tipo painel
<b>Modelo</b>	reto
<b>Material</b>	Aço inoxidável



## Instruções de encomenda

Vedações NBR  
FPM (Viton) a pedido

## Artigo

Descrição	G1 + G2	SW (mm)	S1	OR1 + OR2
<b>SV HJOF 04 VA</b>	9/16" -18 UNF	22	22	7,66 x 1,78
<b>SV HJOF 06 VA</b>	11/16" -16 UN	27	27	9,25 x 1,78
<b>SV HJOF 08 VA</b>	13/16" -16 UN	30	30	12,42 x 1,78
<b>SV HJOF 12 VA</b>	1.3/16" -12 UN	41	41	18,77 x 1,78

SW, S1, S2 = tamanho da chave

## Variantes do produto

**SV HJOF** Conexão roscada tipo painel, Aço