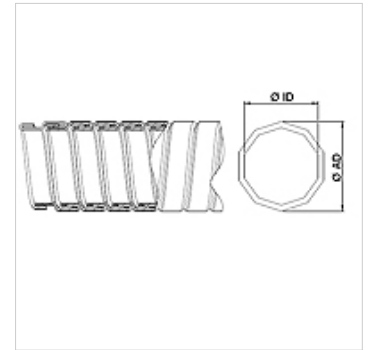


Características

Aplicação	Highly suitable for conveying exhaust gases
Modelo	mangueira metálica enrolada de vedação metálica modelo de várias arestas
Características	Através da tecnologia de bobinamento especial é possível uma taxa de vazamento bem pequena com elevada flexibilidade
Faixa de temperatura	pode ser utilizado até 400 °C
Material	Fita de aço galvanizada



Nota

Mangueiras em espiral são medidas quando esticadas.

Instruções de encomenda

Outras medidas disponíveis a pedido

Artigo

Descrição	Ø ID (mm)	Ø AD (mm)	Tolerâncias ID / AD (mm)	Raio de curvatura (+10 %) (mm)	Peso comprimido por m (kg)
AVX 020	20,00	23,00	0,40	115	0,46
AVX 025	25,00	28,00	0,40	140	0,58
AVX 030	30,00	33,50	0,40	150	0,70
AVX 032	32,00	35,50	0,40	160	0,84
AVX 035	35,00	38,50	0,40	173	0,92
AVX 040	40,00	43,50	0,40	182	1,05
AVX 045	45,00	48,50	0,40	192	1,18
AVX 050	50,00	54,00	0,40	205	1,63
AVX 055	55,00	59,00	0,40	225	1,80
AVX 060	60,00	64,00	0,40	234	1,94
AVX 065	65,00	69,00	0,40	254	2,15
AVX 070	70,00	74,00	0,40	273	2,30
AVX 075	75,00	79,00	0,40	293	2,43
AVX 080	80,00	84,00	0,60	312	2,62
AVX 085	85,00	89,00	0,60	332	2,76
AVX 090	90,00	94,00	0,60	351	2,90
AVX 096	96,00	100,00	0,60	375	3,10
AVX 100	100,00	104,00	0,80	390	3,25
AVX 110	110,00	114,00	0,80	429	3,55
AVX 115	115,00	119,00	0,80	449	3,74
AVX 120	120,00	124,00	0,80	468	3,92
AVX 125	125,00	129,00	0,80	488	4,06
AVX 130	130,00	135,00	0,80	620	5,08
AVX 140	140,00	145,00	1,00	680	5,48
AVX 150	150,00	155,00	1,00	715	5,88
AVX 200	200,00	205,00	1,00	950	7,80

Variantes do produto

KAX	Mangueira em espiral para gases de escape, Fita de aço inoxidável 1.4301
-----	--