

RKL STUETZRING

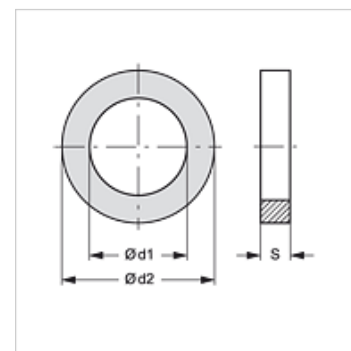
Anel de suporte para acoplamento de tubulação

HANSA FLEX

Características

apropriado para Metade móvel do engate-rápido de tubo

Material PVC



Artigo

Descrição	Tamanho	Ø d1 (mm)	Ø d2 (mm)	S (mm)
RKL STUETZRING 1	1	17,5	20,8	1,0
RKL STUETZRING 2	2	20,0	23,4	1,0
RKL STUETZRING 4	4	32,0	37,2	1,0

é peça sobressalente para os seguintes produtos

RKL HL / RKL HS Metade móvel do engate-rápido