

# SKF STUETZRING

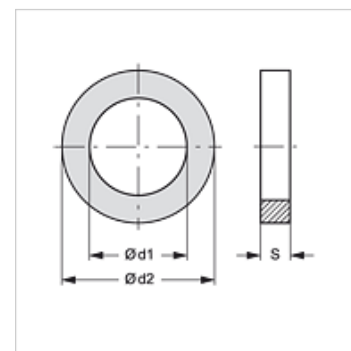
Anel de suporte para SKF

**HANSA FLEX**

## Características

apropriado para Metade fixa do engate-rápido roscado

Material PVC



## Artigo

Descrição	Tamanho	$\varnothing d1$ (mm)	$\varnothing d2$ (mm)	S (mm)
SKF STUETZRING 1	1	13,0	16,1	1,0
SKF STUETZRING 2	2	17,5	20,7	1,0
SKF STUETZRING 3	3	22,0	27,4	1,0
SKF STUETZRING 4	4	28,0	33,2	1,0
SKF STUETZRING 5	5	35,0	39,0	1,0
SKF STUETZRING 6	6	54,0	58,6	1,0

## é peça sobressalente para os seguintes produtos

SKFS HL / SKFS HS	Metade fixa de engate-rápido roscado
SKF HL / SKF HS	Metade fixa de engate-rápido roscado
SKF IM	Metade fixa de engate-rápido roscado
SKF IR	Metade fixa de engate-rápido roscado
SKF HJ	Metade fixa de engate-rápido roscado
SKF SF6	Metade fixa de engate-rápido roscado