

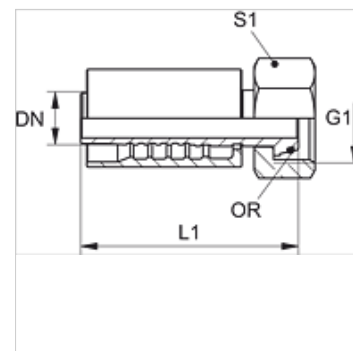
PA 500 AOS VA

Terminal com capa para prensar, DKOS

HANSA FLEX

Características

Campo de aplicação	Terminal com capa para prensar para mangueiras HD 500
Conexão 1	rosca fêmea métrica
Tipo de vedação 1	Cone externo 24° com O-ring
Abreviatura	DKOS
Norma	ISO 8434-1
Integração	com dispositivo de segurança contra rompimento e vazamento (Interlock)
Escopo de fornecimento	Terminal com capa
Material	Aço inoxidável



Instruções de encomenda

Vedações NBR
FPM (Viton) a pedido

Artigo

Descrição	DN	Tamanho	Polegada	G1	para Ø externo do tubo em (mm)	S1	OR
PA 520 AOS 16 VA	19	12	3/4"	M 30 x 2	20	36	16,0 x 2,5
PA 520 AOS VA	19	12	3/4"	M 36 x 2	25	46	20,0 x 2,5
PA 525 AOS 20 VA	25	16	1"	M 36 x 2	25	46	20,0 x 2,5
PA 525 AOS VA	25	16	1"	M 42 x 2	30	50	25,0 x 2,5
PA 532 AOS VA	31	20	1.1/4"	M 52 x 2	38	60	33,0 x 2,5
PA 540 AOS VA	38	24	1.1/2"	M 68 x 2	50	80	38,0 x 2,5

Variantes do produto

PA 500 AOS A Terminal com capa para prensar, DKOS, Aço