

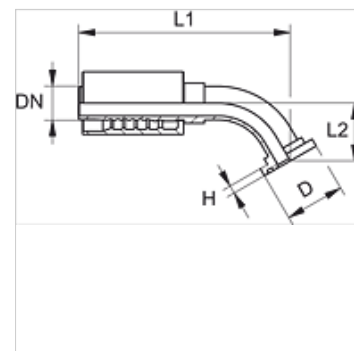
PA 500 SF 45 VA

Terminal com capa para prensar, SFL A45°

HANSA FLEX

Características

Campo de aplicação	Terminal com capa para prensar para mangueiras HD 500
Conexão 1	Conexão de flange SAE para 3000 PSI
Tipo de vedação 1	vedação plana com O-ring SF
Abreviatura	SFL
Norma	SAE J518 ISO 6162-1
Integração	com dispositivo de segurança contra rompimento e vazamento (Interlock)
Escopo de fornecimento	Terminal com capa
Material	Aço inoxidável



Instruções de encomenda

Vedações NBR
FPM (Viton) a pedido

Artigo

Descrição	DN	Tamanho	Polegada	Tamanho do flange	D (mm)	H (mm)	L2 (mm)
PA 520 SF 45 VA	19	12	3/4"	3/4"	38,1	6,7	38,0
PA 520 SF 25 45 VA	19	12	3/4"	1"	44,5	8,0	39,5
PA 525 SF 45 VA	25	16	1"	1"	44,5	8,0	39,0
PA 525 SF 32 45 VA	25	16	1"	1.1/4"	50,8	8,0	44,0
PA 532 SF 45 VA	31	20	1.1/4"	1.1/4"	50,8	8,0	45,0
PA 532 SF 40 45 VA	31	20	1.1/4"	1.1/2"	60,3	8,0	46,0
PA 540 SF 45 VA	38	24	1.1/2"	1.1/2"	60,3	8,0	49,0
PA 540 SF 50 45 VA	38	24	1.1/2"	2"	71,4	9,5	60,0
PA 550 SF 45 VA	51	32	2"	2"	71,4	9,5	65,0

Variantes do produto

PA 500 SF 45 A Terminal com capa para prensar, SFL A45°, Aço