

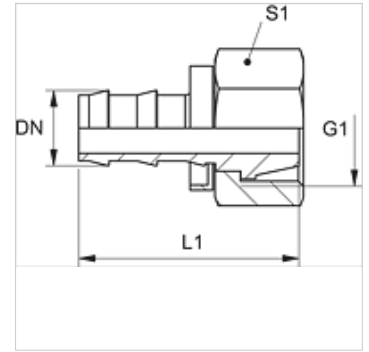
ND AB

Terminal de encaixe, DKR

HANSA FLEX

Características

Conexão 1	Rosca externa BSP cilíndrica
Tipo de vedação 1	Cone externo 60°
Abreviatura	DKR
Norma	ISO 8434-6 BS 5200
Material	Aço
Proteção de superfície	com revestimento galvanizado



Nota

Os niples não danificados podem ser reutilizados.

Artigo

Descrição	DN	Tamanho	Polegada	G1	L1 (mm)	S1
ND 06 AB	6	4	1/4"	Rosca 1/4" -19	33,0	17
ND 10 AB	10	6	3/8"	Rosca 3/8" -19	37,0	19
ND 13 AB	12	8	1/2"	Rosca 1/2" -14	42,0	27
ND 16 AB	16	10	5/8"	Rosca 5/8" -14	53,0	30
ND 20 AB	19	12	3/4"	Rosca 3/4" -14	58,0	32
ND 25 AB	25	16	1"	Rosca 1" -11	57,0	41

Acessórios

ND ASR GE, RO, BL Anel batente para niple de encaixe