

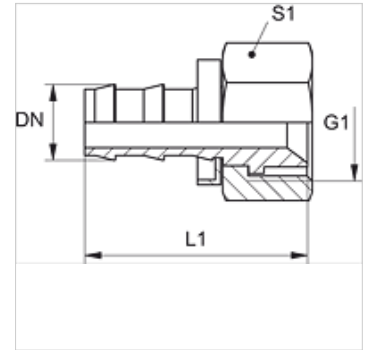
# ND AJ

Terminal de encaixe, DKJ

**HANSA FLEX**

## Características

|                        |                              |
|------------------------|------------------------------|
| Conexão 1              | Rosca fêmea UN/UNF           |
| Tipo de vedação 1      | Cone interno 74°             |
| Abreviatura            | DKJ                          |
| Norma                  | ISO 8434-2                   |
| Material               | Aço                          |
| Proteção de superfície | com revestimento galvanizado |



## Nota

Os niples não danificados podem ser reutilizados.

## Artigo

| Descrição   | DN | Tamanho | Polegada | G1             | L1<br>(mm) | S1 |
|-------------|----|---------|----------|----------------|------------|----|
| ND 06 AJ    | 6  | 4       | 1/4"     | 7/16" -20 UNF  | 40,0       | 14 |
| ND 06 AJ 08 | 6  | 4       | 1/4"     | 1/2" -20 UNF   | 40,0       | 17 |
| ND 10 AJ    | 10 | 6       | 3/8"     | 9/16" -18 UNF  | 45,0       | 19 |
| ND 13 AJ    | 12 | 8       | 1/2"     | 3/4" -16 UNF   | 51,0       | 22 |
| ND 13 AJ 16 | 12 | 8       | 1/2"     | 7/8" -14 UNF   | 65,0       | 27 |
| ND 16 AJ    | 16 | 10      | 5/8"     | 7/8" -14 UNF   | 65,0       | 27 |
| ND 20 AJ    | 19 | 12      | 3/4"     | 1.1/16" -12 UN | 67,0       | 32 |
| ND 25 AJ    | 25 | 16      | 1"       | 1.5/16" -12 UN | 70,0       | 41 |

## Acessórios

ND ASR GE, RO, BL Anel batente para niple de encaixe