

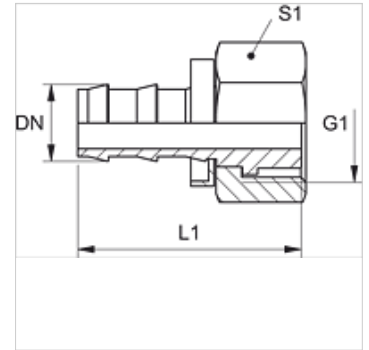
# ND AJF

Terminal de encaixe, ORFS

**HANSA FLEX**

## Características

|                        |                              |
|------------------------|------------------------------|
| Conexão 1              | Rosca fêmea UN/UNF           |
| Tipo de vedação 1      | face plana                   |
| Abreviatura            | ORFS                         |
| Norma                  | ISO 8434-3                   |
| Material               | Aço                          |
| Proteção de superfície | com revestimento galvanizado |



## Nota

Os niples não danificados podem ser reutilizados.

## Artigo

| Descrição    | DN | Tamanho | Polegada | G1             | L1<br>(mm) | S1 |
|--------------|----|---------|----------|----------------|------------|----|
| ND 06 AJF    | 6  | 4       | 1/4"     | 9/16" -18 UNF  | 36,0       | 18 |
| ND 10 AJF    | 10 | 6       | 3/8"     | 11/16" -16 UN  | 40,0       | 22 |
| ND 10 AJF 13 | 10 | 6       | 3/8"     | 13/16" -16 UN  | 43,0       | 24 |
| ND 13 AJF    | 12 | 8       | 1/2"     | 13/16" -16 UN  | 47,0       | 24 |
| ND 20 AJF    | 19 | 12      | 3/4"     | 1.3/16" -12 UN | 67,0       | 35 |

## Acessórios

|                   |                                    |
|-------------------|------------------------------------|
| ND ASR GE, RO, BL | Anel batente para niple de encaixe |
|-------------------|------------------------------------|