

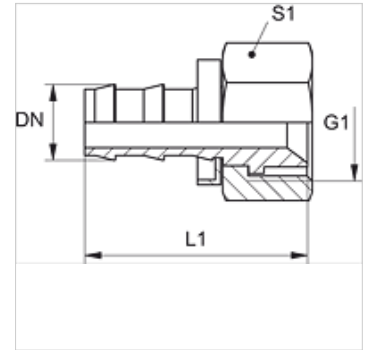
ND ASA

Terminal de encaixe, DKJ

HANSA FLEX

Características

Conexão 1	Rosca fêmea UN/UNF
Tipo de vedação 1	Cone interno 90°
Norma	SAE J516/J513
Material	Latão



Nota

Os niples não danificados podem ser reutilizados.

Artigo

Descrição	DN	Tamanho	Polegada	G1	L1 (mm)	S1
ND 10 ASA	10	6	3/8"	5/8" -18 UNF	46,0	19

Acessórios

ND ASR GE, RO, BL Anel batente para niple de encaixe