

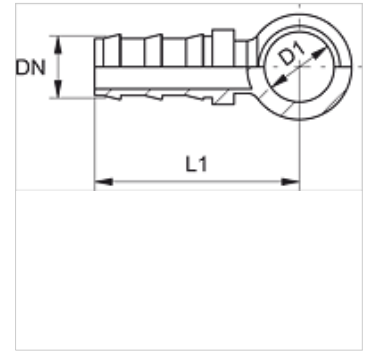
ND B

Terminal de encaixe, RGN

HANSA FLEX

Características

| | |
|------------------------|------------------------------|
| Conexão 1 | Olhal para parafuso fêmea |
| Tipo de vedação 1 | Vedação por de anel de cobre |
| Conexão 2 | Terminal de mangueira |
| Abreviatura | RGN |
| Norma | DIN 7642 |
| Material | Aço |
| Proteção de superfície | com revestimento galvanizado |



Nota

Os niples não danificados podem ser reutilizados.

Artigo

| Descrição | DN | Tamanho | Polegada | D1 (mm) | para parafuso fêmea | L1 (mm) |
|------------|----|---------|----------|---------|---------------------|---------|
| ND 06 B 02 | 6 | 4 | 1/4" | 8,1 | M 8 | 36,0 |
| ND 06 B 04 | 6 | 4 | 1/4" | 10,1 | M 10 | 38,0 |
| ND 06 B | 6 | 4 | 1/4" | 12,1 | M 12 | 40,0 |
| ND 06 B 08 | 6 | 4 | 1/4" | 14,1 | M 14 | 42,0 |
| ND 10 B 06 | 10 | 6 | 3/8" | 12,1 | M 12 | 44,0 |
| ND 10 B 08 | 10 | 6 | 3/8" | 14,1 | M 14 | 47,0 |
| ND 10 B | 10 | 6 | 3/8" | 16,1 | M 16 | 49,0 |
| ND 13 B 08 | 12 | 8 | 1/2" | 14,1 | M 14 | 51,0 |
| ND 13 B 16 | 12 | 8 | 1/2" | 22,1 | M 22 | 58,0 |
| ND 16 B | 16 | 10 | 5/8" | 22,1 | M 22 | 68,0 |

Acessórios

ND ASR GE, RO, BL Anel batente para niple de encaixe