

ND HB

Terminal de encaixe, AGR

HANSA FLEX

Características

Conexão 1 Rosca externa BSP cilíndrica

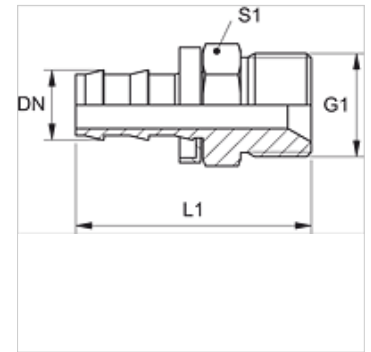
Tipo de vedação 1 Cone interno 60°

Abreviatura AGR

Norma ISO 8434-6
BS 5200

Material Aço

Proteção de superfície com revestimento galvanizado



Nota

Os niples não danificados podem ser reutilizados.

Artigo

Descrição	DN	Tamanho	Polegada	G1	L1 (mm)	S1
ND 06 HB 02	6	4	1/4"	Rosca 1/8" -28	36,0	17
ND 06 HB	6	4	1/4"	Rosca 1/4" -19	41,0	19
ND 10 HB 06	10	6	3/8"	Rosca 1/4" -19	44,0	19
ND 10 HB	10	6	3/8"	Rosca 3/8" -19	45,0	22
ND 13 HB	12	8	1/2"	Rosca 1/2" -14	53,0	27
ND 16 HB 13	16	10	5/8"	Rosca 1/2" -14	-	-
ND 16 HB	16	10	5/8"	Rosca 5/8" -14	65,0	30
ND 20 HB	19	12	3/4"	Rosca 3/4" -14	65,0	32

Acessórios

ND ASR GE, RO, BL Anel batente para niple de encaixe