

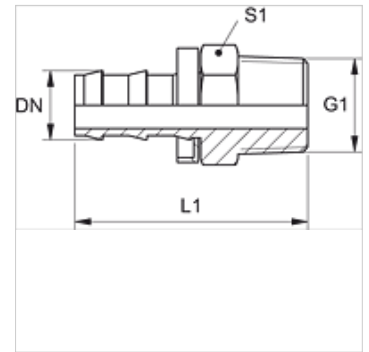
ND HBK

Terminal de encaixe, AGR-K

HANSA FLEX

Características

Conexão 1	Rosca externa BSPT cônica
Tipo de vedação 1	vedação roscada
Abreviatura	AGR-K
Norma	BS 5200
Material	Aço
Proteção de superfície	com revestimento galvanizado



Nota

Os niples não danificados podem ser reutilizados.

Artigo

Descrição	DN	Tamanho	Polegada	G1	L1 (mm)	S1
ND 06 HBK 02	6	4	1/4"	R 1/8" K	37,0	12
ND 06 HBK	6	4	1/4"	R 1/4" K	40,0	14
ND 10 HBK 06	10	6	3/8"	R 1/4" K	44,0	14
ND 10 HBK	10	6	3/8"	R 3/8" K	45,0	19
ND 13 HBK	12	8	1/2"	R 1/2" K	55,0	22
ND 20 HBK	19	12	3/4"	R 3/4" K	68,0	27

Acessórios

ND ASR GE, RO, BL Anel batente para niple de encaixe